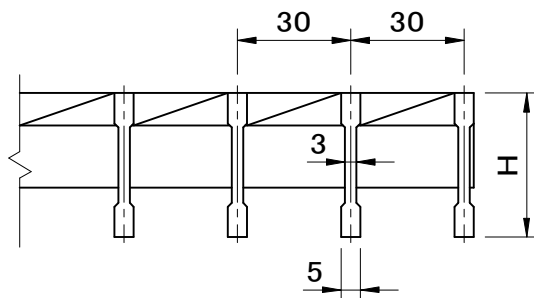
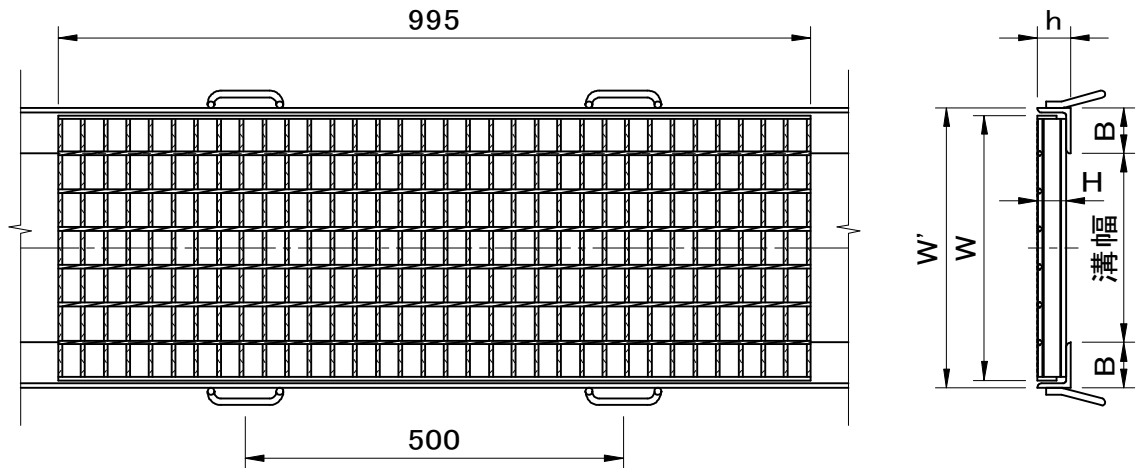
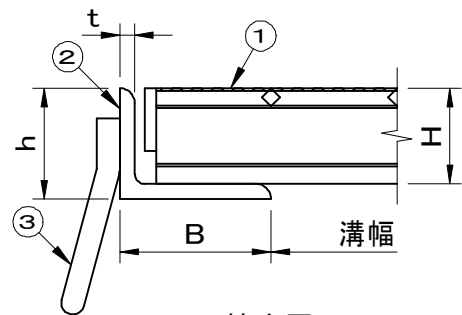


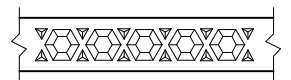
適用荷重 T-14	件名				
	品番	部 品 名	材 質	数 量	備 考
	①	本体	SS400	1	溶融亜鉛めっき
	②	受枠	SS400	1	防錆塗装
	③	アンカー	SS400	1s	防錆塗装



メインバー断面詳細図



拡大図



メインバー上面図

型 式	溝幅	W	H	受枠	W'	h	B	t
FHNC-3220	200	300	32	SSY-B32	320	38	60	6
FHNC-3825	250	350	38	SSY-B38	370	44	60	6
FHNC-4430	300	400	44	SSY-B44	420	50	60	6

品名 スチール製グレーチング	種別 側溝用溝蓋(強力滑止タイプ)	型式 FHNC型
承認 	審査 	作成 A.TATARA
	縮尺 	作成日 2021.04.28
		区分 図番 H709-069