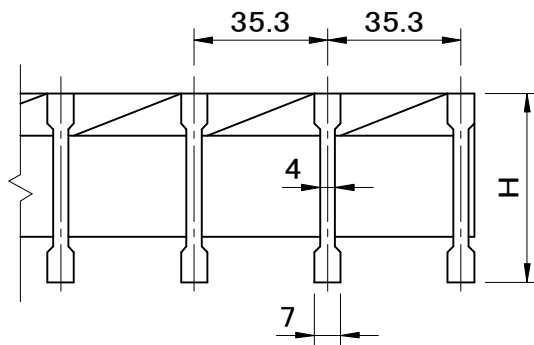
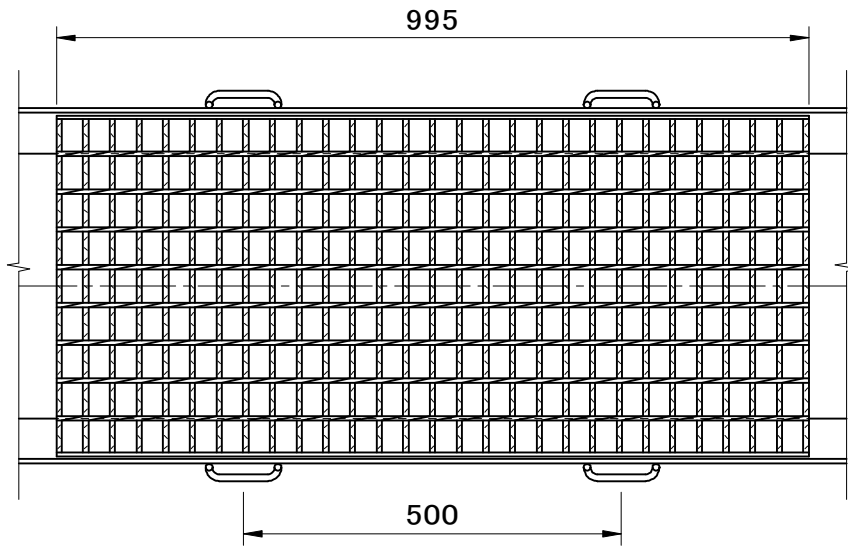
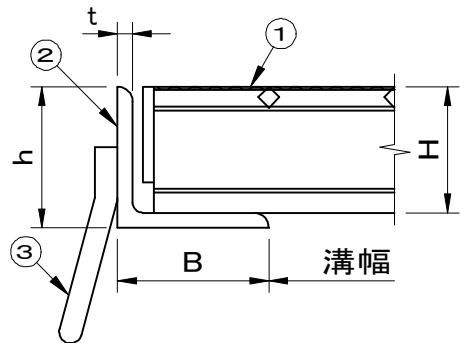


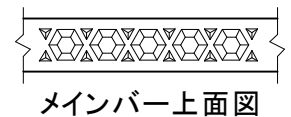
適用荷重 T-14	件名					
	品番	部 品 名	材 質	数量	備 考	
	①	本体	SS400	1	溶融亜鉛めっき	
	②	受枠	SS400	1	防錆塗装	
	③	アンカー	SS400	1s	防錆塗装	



メインバー断面詳細図



拡大図



メインバー上面図

型 式	溝幅	W	H	受枠	W'	h	B	t
FHNC-5035	350	450	50	SSY-B50	470	56	60	6
FHNC-5040	400	500	50	SSY-B50	520	56	60	6
FHNC-5545	450	550	55	SSY-B55	570	61	60	6
FHNC-6050	500	600	60	SSY-B60	620	66	60	6
FHNC-6555	550	650	65	SSY-B65	670	71	60	6
FHNC-7560	600	700	75	SSY-B75	720	81	60	6

品名 スチール製グレーチング	種別 側溝用溝蓋(強力滑止タイプ)	型式 FHNC型
承認 	審査 	作成 A.TATARA
	縮尺 	作成日 2021.04.28
		区分 図番 H709-070