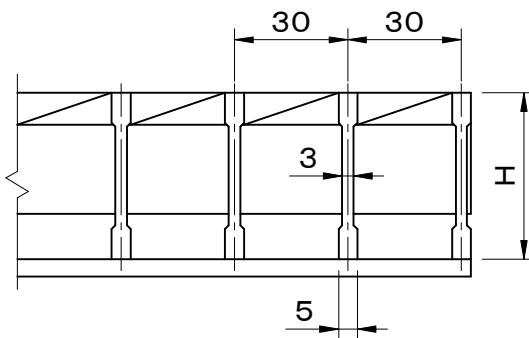
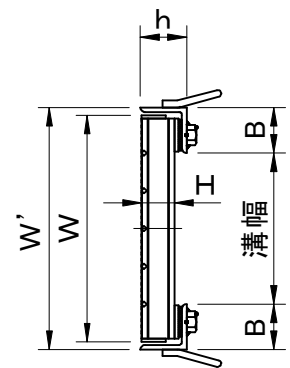
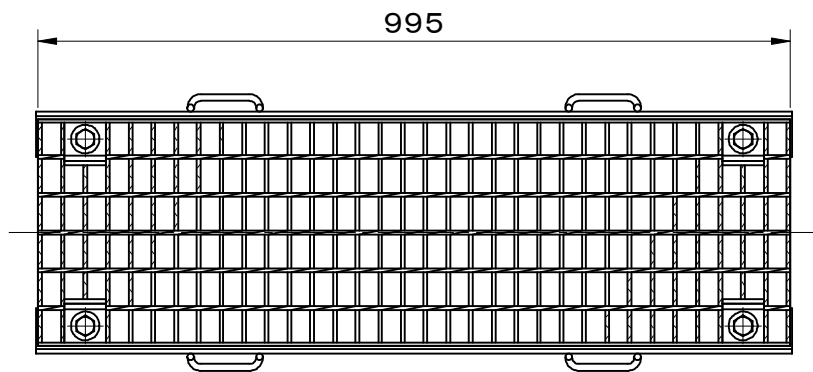
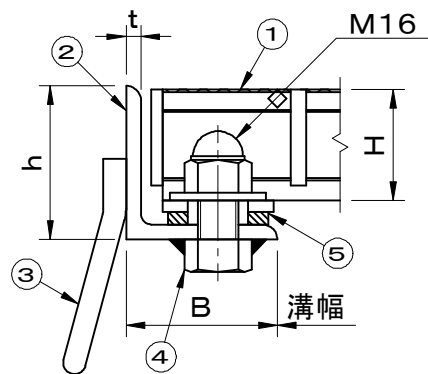


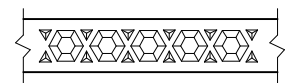
適用荷重 T-25	件名					
	品番	部 品 名	材 質	数量	備 考	
	①	本体	SS400	1	溶融亜鉛めっき	
	②	受枠	SS400	1	防錆塗装	
	③	アンカー	SS400	1s	防錆塗装	
	④	締付ボルト・ナット	SS400	1s	ユニクロ	
	⑤	クッションゴム	CR	1s		



メインバー断面詳細図



ボルト部詳細図



メインバー上面図

型 式	溝幅	W	H	受枠	W'	h	B	t
FGBNG-4420	200	300	44	SSY-BL44	320	61	60	6

品名 スチール製グレーチング		種別 横断溝用溝蓋 ボルト固定式 (強力滑止タイプ)			型式 FGBNG型			
承認	審査	作成 A.TATARA	縮尺	作成日 2021.04.28	区分	図番 H709-083		