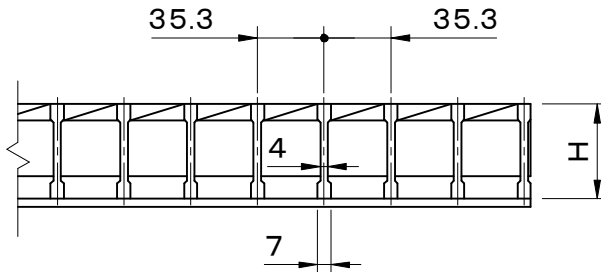
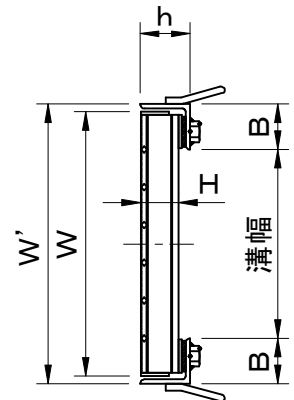
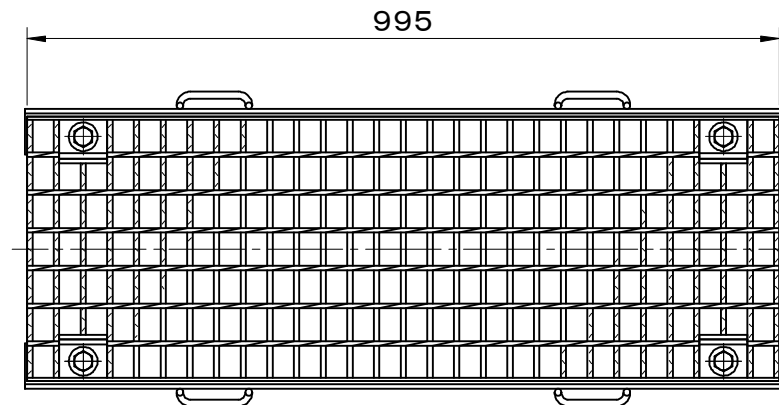
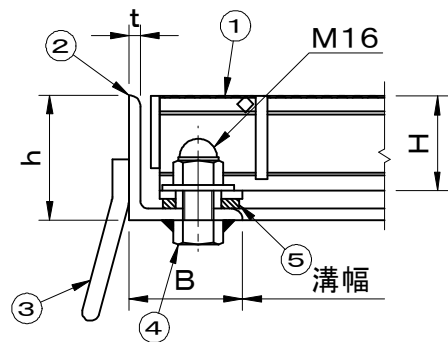


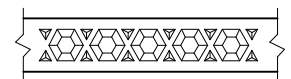
適用荷重 T-25	件名					
	品番	部 品 名	材 質	数量	備 考	
	①	本体	SS400	1	溶融亜鉛めっき	
	②	受枠	SS400	1	防錆塗装	
	③	アンカー	SS400	1s	防錆塗装	
	④	締付ボルト・ナット	SS400	1s	ユニクロ	
	⑤	クッションゴム	CR	1s		



メンバー断面詳細図



拡大図



メンバー上面図

型 式	溝幅	W	H	受枠	W'	h	B	t
FGBNG-5025	250	350	50	SSY-BL50	370	66	60	6
FGBNG-5530	300	400	55	SSY-BL55	420	71	60	6
FGBNG-6035	350	450	60	SSY-BL60	470	76	60	6
FGBNG-6540	400	500	65	SSY-BL65	520	81	60	6
FGBNG-7545	450	550	75	SSY-BL75	570	91	60	6
FGBNG-7550	500	600	75	SSY-BL75	620	91	60	6

品名 スチール製グレーチング	種別 横断溝用溝蓋 ボルト固定式 (強力滑止タイプ)	型式 FGBNG型
承認 	審査 	作成 A.TATARA
縮尺 	作成日 2021.04.28	区分 図番 H709-084