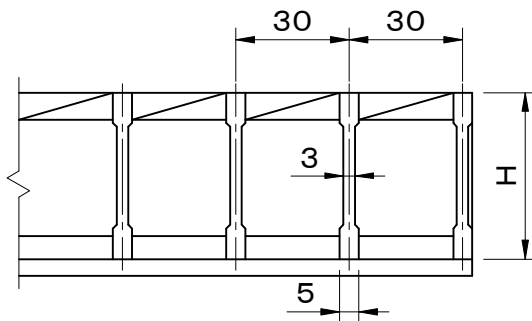
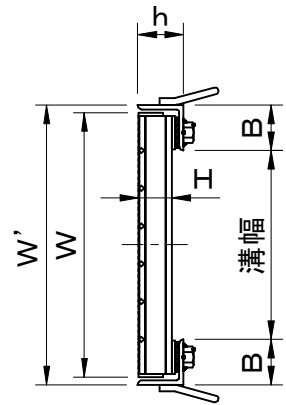
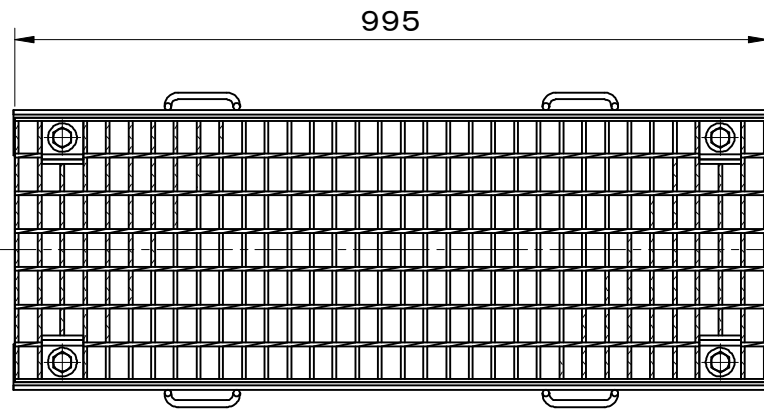
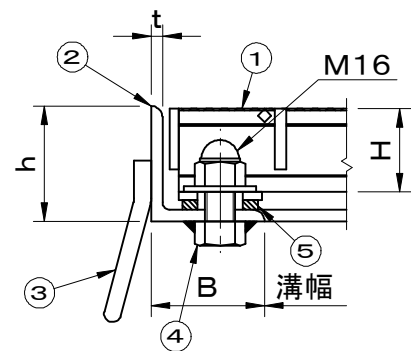


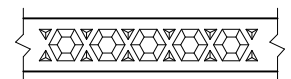
適用荷重 T-20	件名					
	品番	部 品 名	材 質	数量	備 考	
	①	本体	SS400	1	溶融亜鉛めっき	
	②	受枠	SS400	1	防錆塗装	
	③	アンカー	SS400	1s	防錆塗装	
	④	締付ボルト・ナット	SS400	1s	ユニクロ	
	⑤	クッションゴム	CR	1s		



メインバー断面詳細図



拡大図



メインバー上面図

型 式	溝幅	W	H	受枠	W'	h	B	t
FGBND-3820	200	300	38	SSY-BL38	320	56	60	6
FGBND-4425	250	350	44	SSY-BL44	370	61	60	6

品名 スチール製グレーチング	種別 横断溝用溝蓋 ボルト固定式 (強力滑止タイプ)	型式 FGBND型
承認 	審査 	作成 A.TATARA
	縮尺 	作成日 2021.04.28
		区分 図番 H709-085