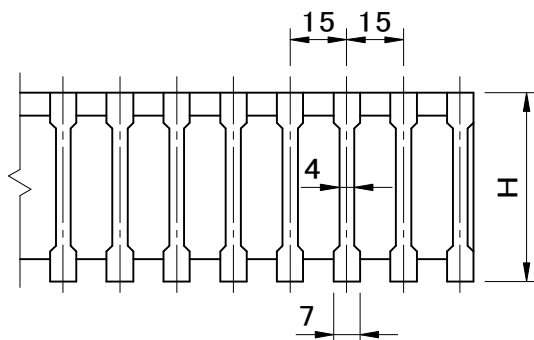
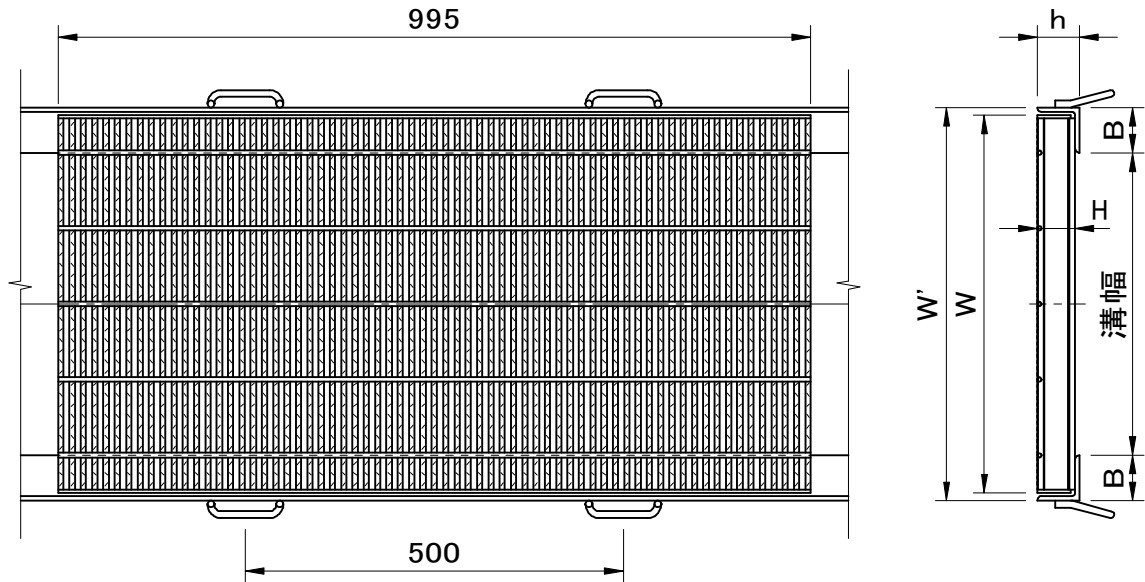
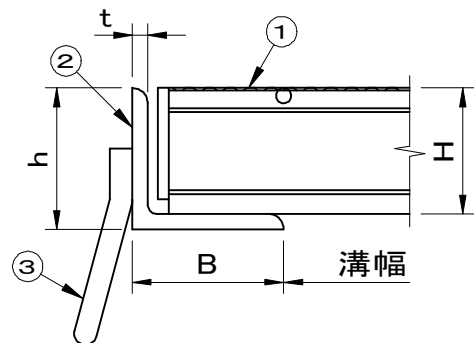


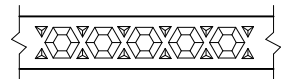
適用荷重 T-25	件名					
	品番	部 品 名	材 質	数量	備 考	
	①	本体	SS400	1	溶融亜鉛めっき	
	②	受枠	SS400	1	防錆塗装	
	③	アンカー	SS400	1s	防錆塗装	



メインバー断面詳細図



拡大図



メインバー上面図

型 式	溝幅	W	H	受枠	W'	h	B	t
FHENG-5040	400	500	50	SSY-B50	520	56	60	6
FHENG-5045	450	550	50	SSY-B50	570	56	60	6
FHENG-5050	500	600	50	SSY-B50	620	56	60	6
FHENG-5555	550	650	55	SSY-B55	670	61	60	6

品名 スチール製グレーチング	種別 側溝・横断溝用溝蓋 細目仕様 (強力滑止タイプ)	型式 FHENG型
承認 	審査 	作成 A.TATARA
	縮尺 	作成日 2021.04.28
		区分 図番 H709-090