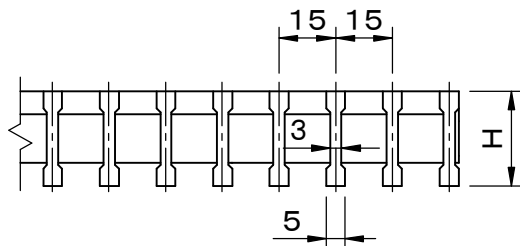
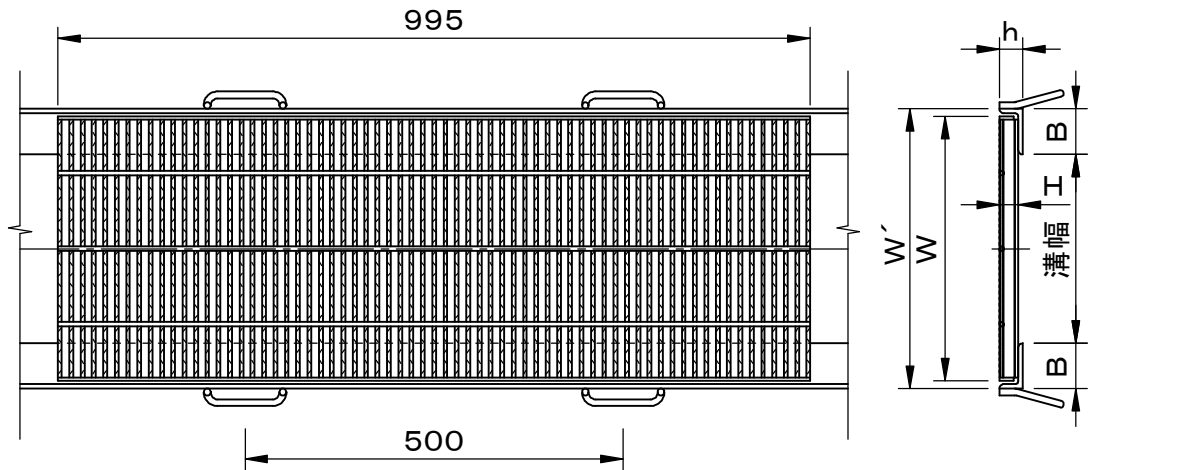
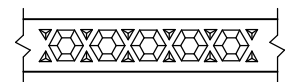
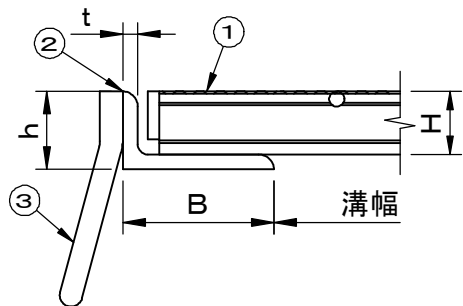


適用荷重 T-14	件名				
	品番	部 品 名	材 質	数 量	備 考
	①	本体	SS400	1	溶融亜鉛めっき
	②	受枠	SS400	1	防錆塗装
	③	アンカー	SS400	1	防錆塗装



メインバー断面詳細図



メインバー上面図

型 式	溝幅	W	H	受枠	W'	h	B	t
FHENC-2520	200	300	25	SSY-B25	320	31	60	6
FHENC-2525	250	350	25	SSY-B25	370	31	60	6
FHENC-3230	300	400	32	SSY-B32	420	38	60	6
FHENC-3835	350	450	38	SSY-B38	470	44	60	6
FHENC-3840	400	500	38	SSY-B38	520	44	60	6
FHENC-4445	450	550	44	SSY-B44	570	50	60	6
FHENC-4450	500	600	44	SSY-B44	620	50	60	6

品名 スチール製グレーチング	種別 側溝・横断溝用溝蓋 細目仕様 (強力滑止タイプ)	型式 FHENC型
承認 	審査 	作成 A.TATARA
縮尺 	作成日 2021.08.31	区分 図番 H709-093