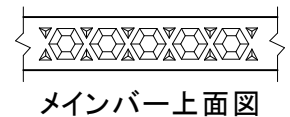
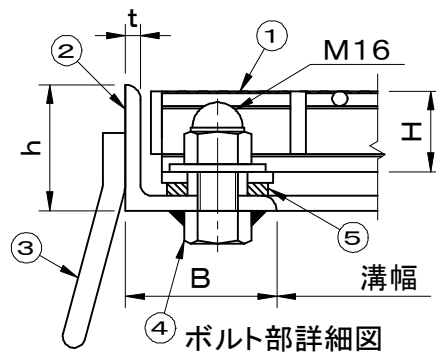
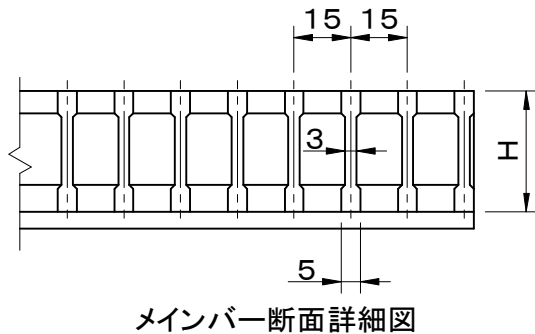
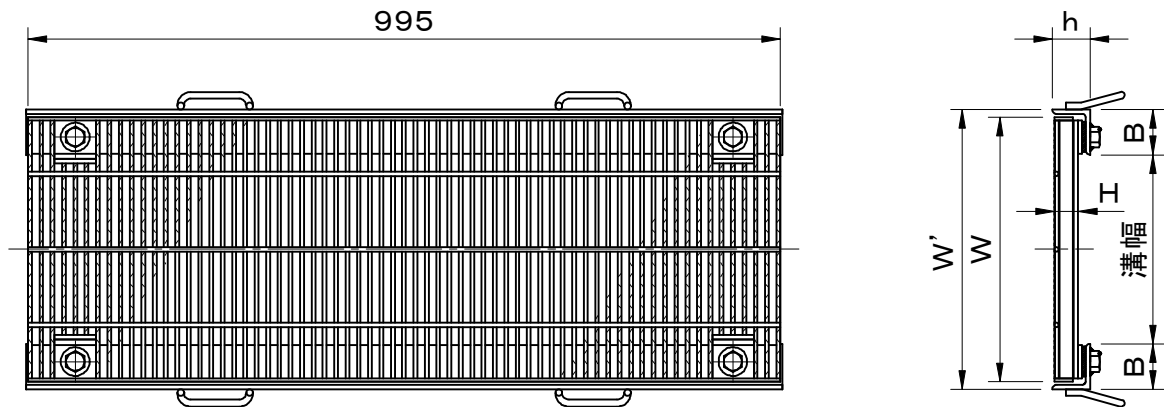


適用荷重 T-20	件名					
	品番	部 品 名	材 質	数量	備 考	
	①	本体	SS400	1	溶融亜鉛めっき	
	②	受枠	SS400	1	防錆塗装	
	③	アンカー	SS400	1s	防錆塗装	
	④	締付ボルト・ナット	SS400	1s	ユニクロ	
	⑤	クッションゴム	CR	1s		



型 式	溝幅	W	H	受枠	W'	h	B	t
FHELND-3220	200	300	32	SSY-BL32	320	50	60	6
FHELND-3225	250	350	32	SSY-BL32	370	50	60	6
FHELND-3830	300	400	38	SSY-BL38	420	56	60	6
FHELND-4435	350	450	44	SSY-BL44	470	61	60	6
FHELND-4440	400	500	44	SSY-BL44	520	61	60	6

品名 スチール製グレーチング	種別 横断溝用溝蓋 細目仕様 ボルト固定式 (強力滑止タイプ)	型式 FHELND型
承認 	審査 	作成 A.TATARA
縮尺 	作成日 2021.05.06	区分 図番 H709-098