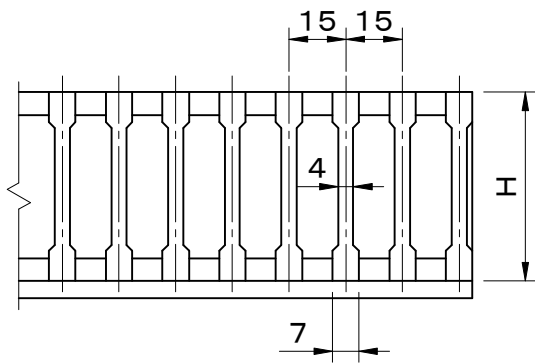
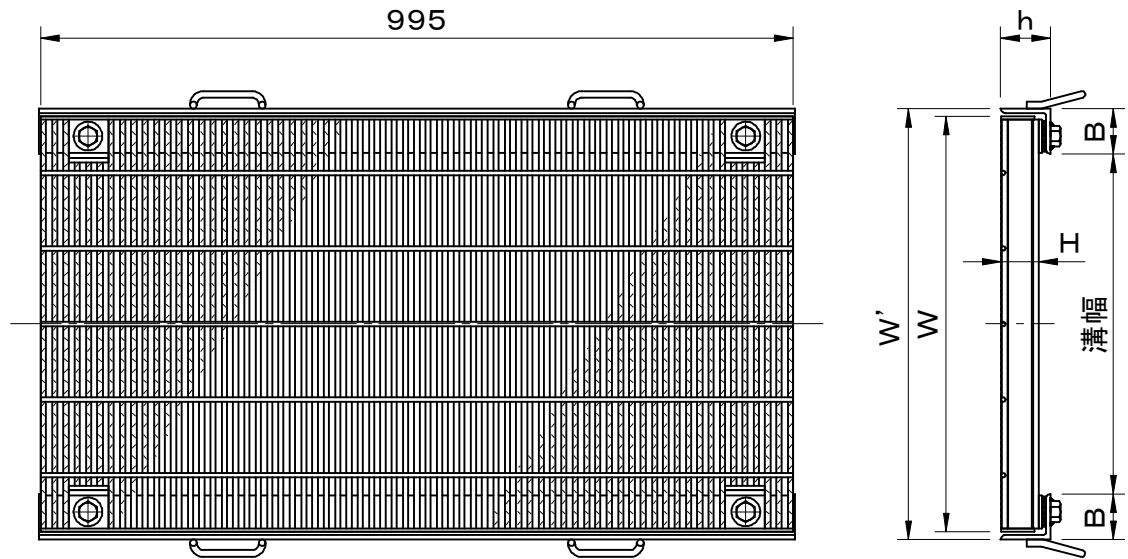
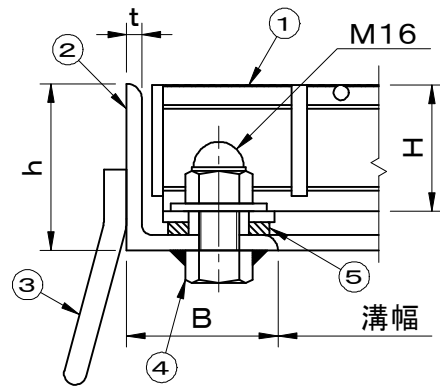


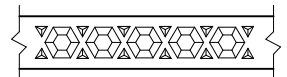
適用荷重 T-20	件名					
	品番	部 品 名	材 質	数量	備 考	
	①	本体	SS400	1	溶融亜鉛めっき	
	②	受枠	SS400	1	防錆塗装	
	③	アンカー	SS400	1s	防錆塗装	
	④	締付ボルト・ナット	SS400	1s	ユニクロ	
	⑤	クッションゴム	CR	1s		



メインバー断面詳細図



ボルト部詳細図



メインバー上面図

型 式	溝幅	W	H	受枠	W'	h	B	t
FHELND-5045	450	550	50	SSY-BL50	570	66	60	6
FHELND-5050	500	600	50	SSY-BL50	620	66	60	6
FHELND-5055	550	650	50	SSY-BL50	670	66	60	6
FHELND-5060	600	700	50	SSY-BL50	720	66	60	6

品名 スチール製グレーチング	種別 横断溝用溝蓋 細目仕様 ボルト固定式 (強力滑止タイプ)	型式 FHELND型
承認 	審査 	作成 A.TATARA
縮尺 	作成日 2021.05.06	区分 図番 H709-099