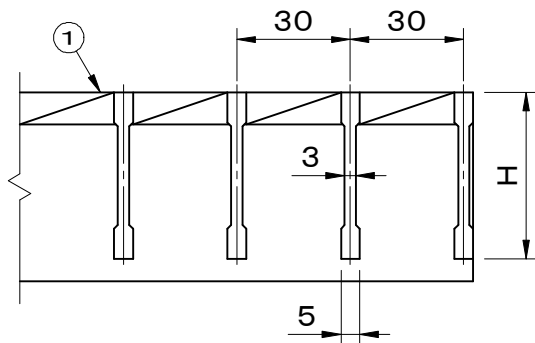
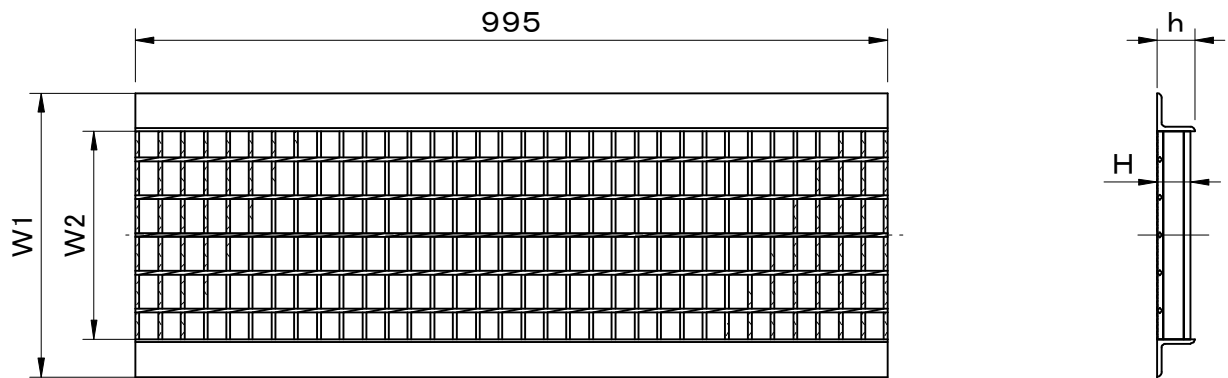
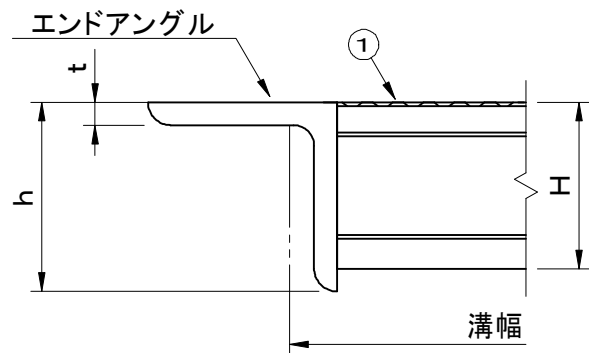


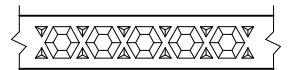
適用荷重 T-14	件名				
	品番	部 品 名	材 質	数量	備 考
	①	蓋	SS400	1	溶融亜鉛めっき



メインバー断面詳細図



拡大図



メインバー上面図

型 式	溝幅	W1	W2	H	h	t	エンドアングル
FUNC-2515	150	210	130	25	40	5	L5×40×40
FUNC-2518	180	240	160	25	40	5	L5×40×40
FUNC-3220	200	260	180	32	40	5	L5×40×40
FUNC-3224	240	300	220	32	40	5	L5×40×40
FUNC-4430	300	375	275	44	50	6	L6×50×50

品名 スチール製グレーチング	種別 U字溝用溝蓋 強力滑止タイプ	型式 FUNC型
承認 	審査 	作成 A.TATARA
縮尺 	作成日 2021.05.06	区分 図番 H709-102