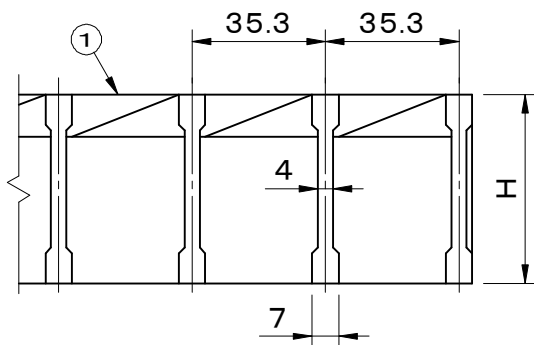
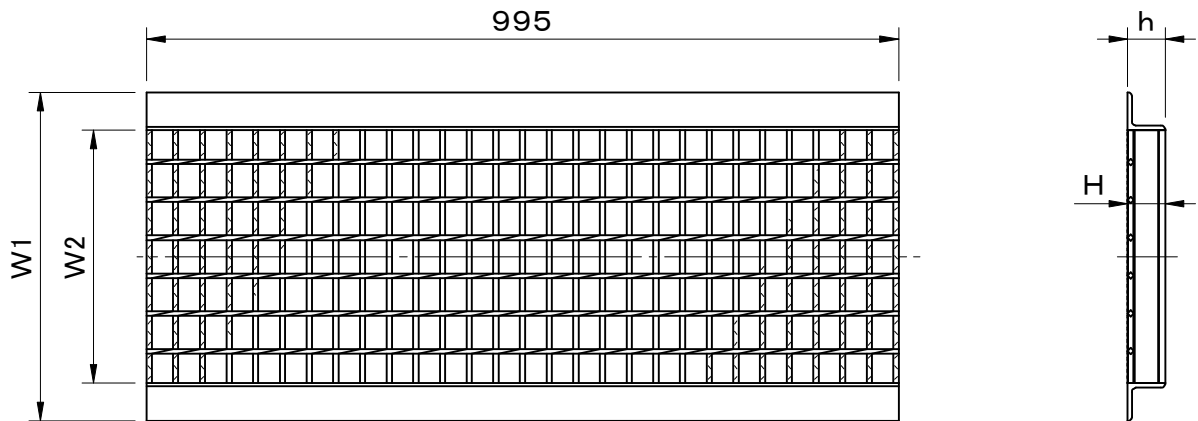
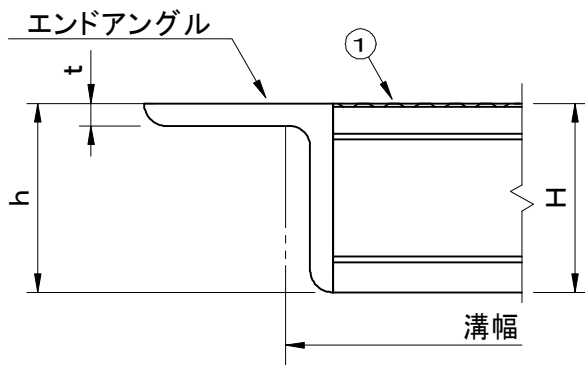


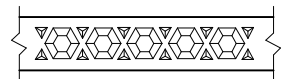
適用荷重 T-14	件名				
	品番	部 品 名	材 質	数量	備 考
	①	蓋	SS400	1	溶融亜鉛めっき



メンバー断面詳細図



拡大図



メンバー上面図

型 式	溝幅	W1	W2	H	h	t	エンドアングル
FUNC-5036	360	435	335	50	50	6	L6×50×50
FUNC-5545	450	547	417	55	65	8	L8×65×65

品名 スチール製グレーチング	種別 U字溝用溝蓋 強力滑止タイプ	型式 FUNC型
承認 	審査 	作成 A.TATARA
	縮尺 	作成日 2021.05.06
		区分
		図番 H709-103