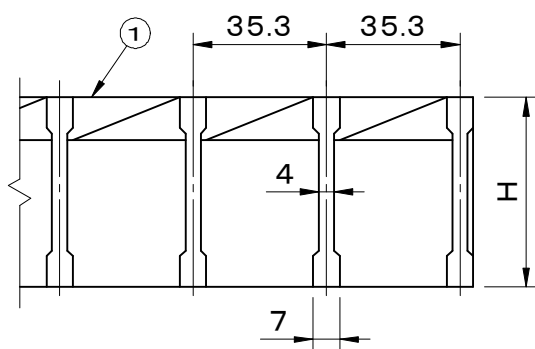
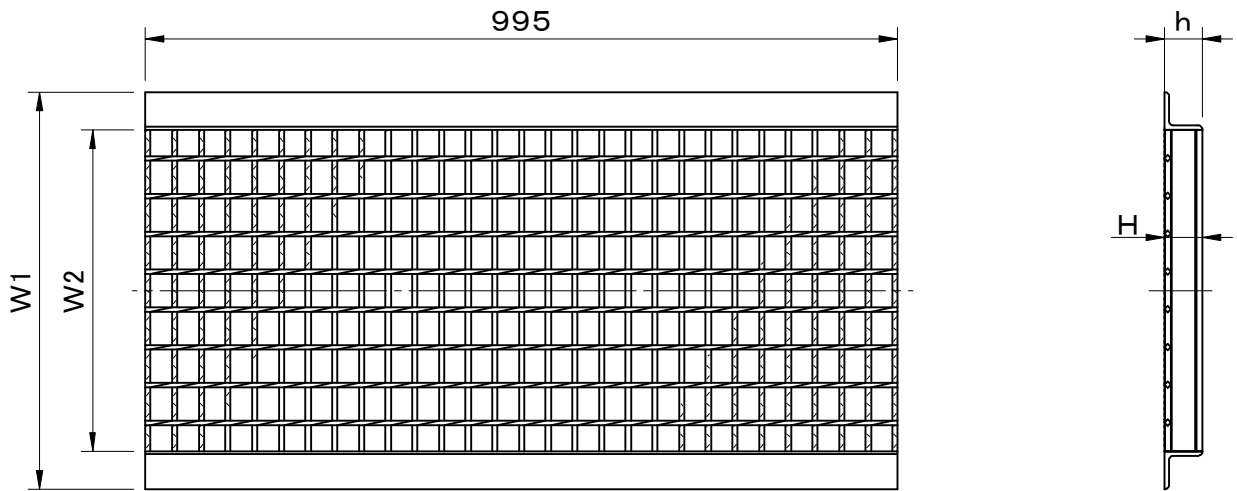
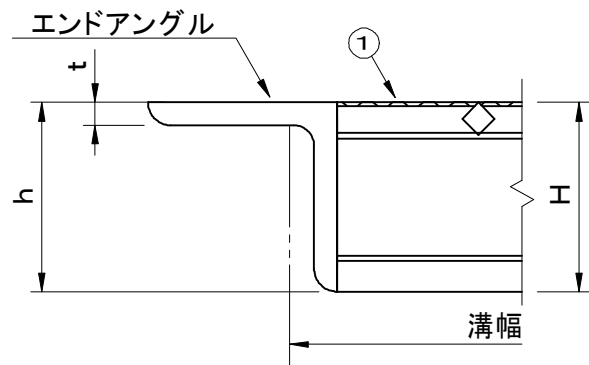


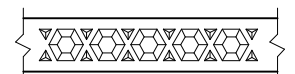
適用荷重 T-6	件名				
	品番	部 品 名	材 質	数 量	備 考
	①	蓋	SS400	1	溶融亜鉛めっき



メインバー断面詳細図



拡大図



メインバー上面図

型 式	溝幅	W1	W2	H	h	t	エンドアングル
FUNA-5045	450	525	425	50	50	6	L6×50×50

品名 スチール製グレーチング		種別 U字溝用溝蓋 強力滑止タイプ			型式 FUNA型		
承認 	審査 	作成 A.TATARA	縮尺 	作成日 2021.05.06	区分	図番 H709-106	