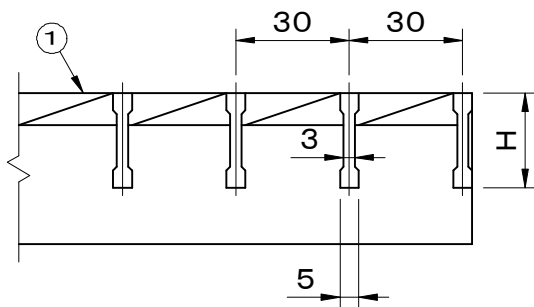
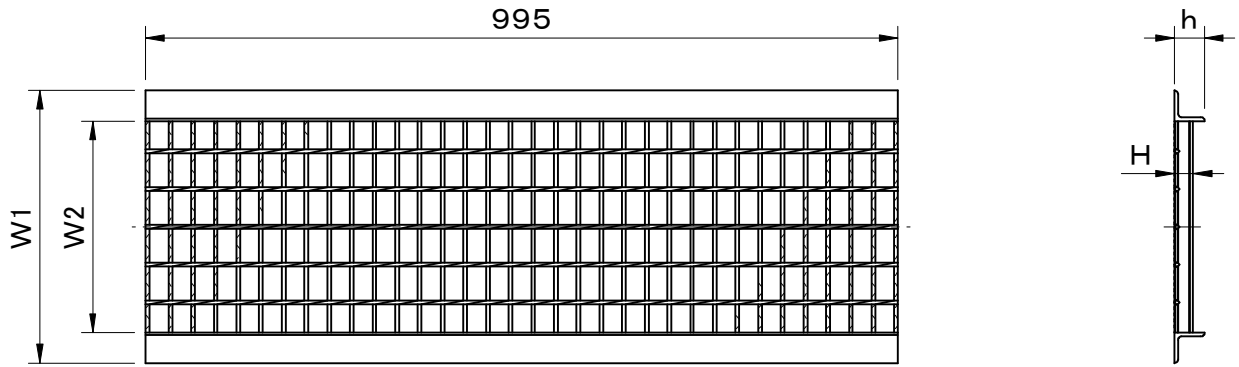
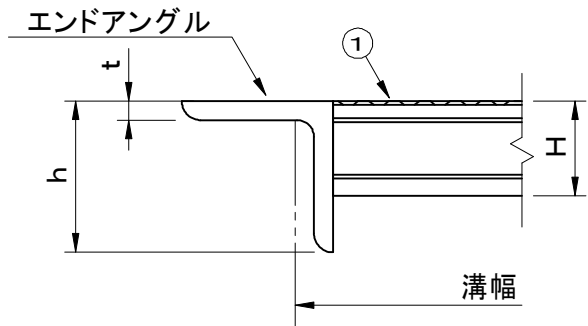


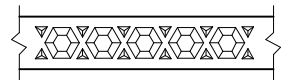
適用荷重 T-2	件名					
	品番	部 品 名	材 質	数量	備 考	
	①	蓋	SS400	1	溶融亜鉛めっき	



メインバー断面詳細図



拡大図



メインバー上面図

型 式	溝幅	W1	W2	H	h	t	エンドアングル
FUNB-2515	150	210	130	25	40	5	L5×40×40
FUNB-2518	180	240	160	25	40	5	L5×40×40
FUNB-2520	200	260	180	25	40	5	L5×40×40
FUNB-2524	240	300	220	25	40	5	L5×40×40
FUNB-2530	300	360	280	25	40	5	L5×40×40
FUNB-3236	360	420	340	32	40	5	L5×40×40
FUNB-3245	450	510	430	32	40	5	L5×40×40

品名 スチール製グレーチング	種別 U字溝用溝蓋 強力滑止タイプ	型式 FUNB型
承認 	審査 	作成 A.TATARA
	縮尺 	作成日 2021.05.06
		区分 図番 H709-107