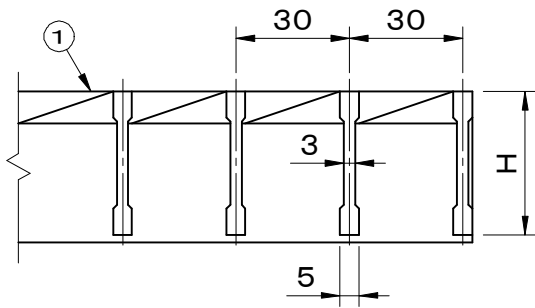
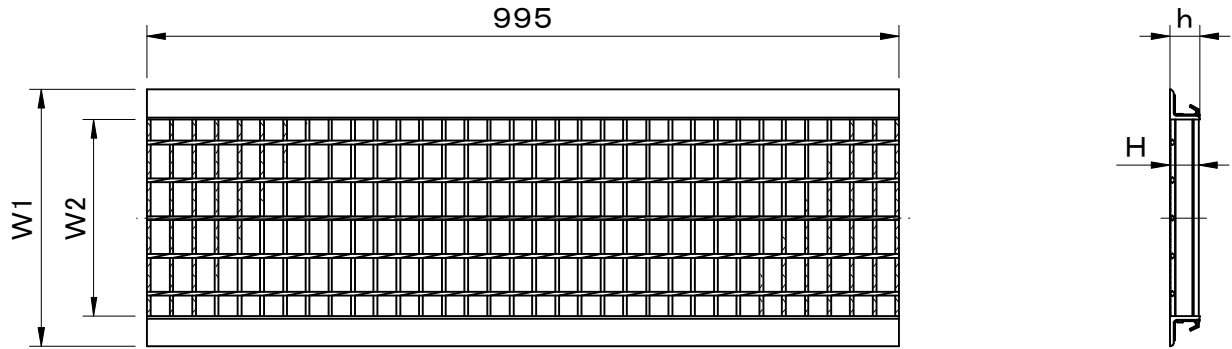
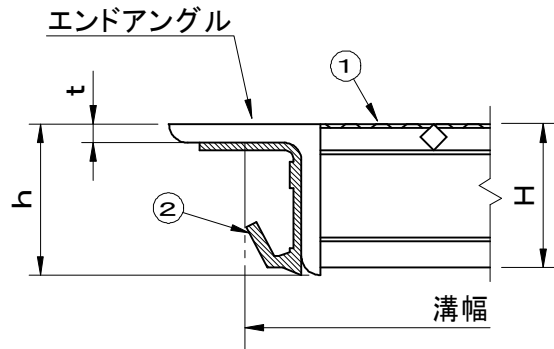


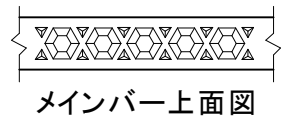
適用荷重 T-6	件名				
	品番	部 品 名	材 質	数 量	備 考
	①	蓋	SS400	1	溶融亜鉛めっき
	②	防音ゴム	CR	1s	



メインバー断面詳細図



拡大図



メインバー上面図

型 式	溝幅	W1	W2	H	h	t	エンドアングル
FUNRA-2515	150	190	110	25	40	5	L5×40×40
FUNRA-2518	180	220	140	25	40	5	L5×40×40
FUNRA-3220	200	240	160	32	40	5	L5×40×40
FUNRA-3224	240	280	200	32	40	5	L5×40×40
FUNRA-3830	300	340	260	38	40	5	L5×40×40
FUNRA-4436	360	420	320	44	50	6	L6×50×50

品名 スチール製グレーチング	種別 U字溝用溝蓋 防音ゴム付 強力滑止タイプ	型式 FUNRA型
承認	審査	作成 A.TATARA
	縮尺	作成日 2021.05.06
		区分
		図番 H709-111