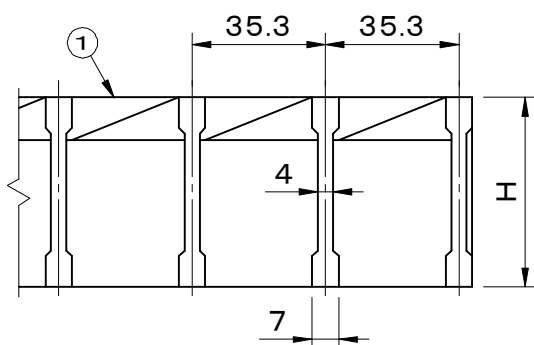
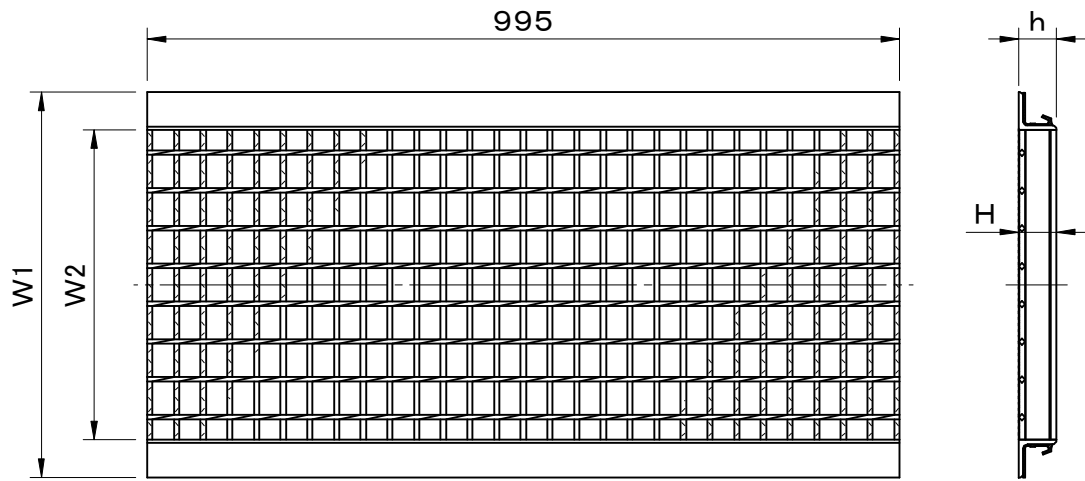
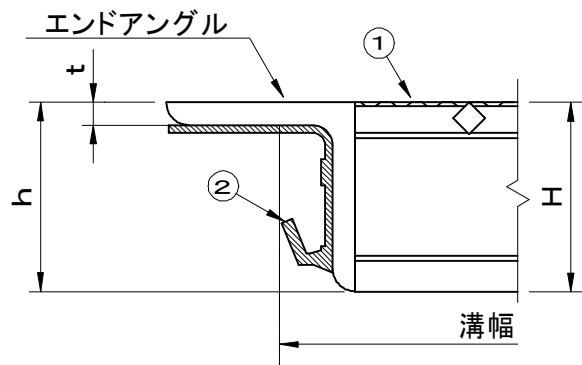


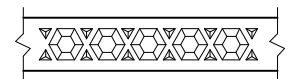
適用荷重 T-6	件名					
	品番	部 品 名	材 質	数量	備 考	
	①	蓋	SS400	1	溶融亜鉛めっき	
	②	防音ゴム	CR	1s		



メインバー断面詳細図



拡大図



メインバー上面図

型 式	溝幅	W1	W2	H	h	t	エンドアングル
FUNRA-5045	450	510	410	50	50	6	L6×50×50

品名 スチール製グレーチング	種別 U字溝用溝蓋 防音ゴム付 強力滑止タイプ	型式 FUNRA型
承認 	審査 	作成 A.TATARA
縮尺 	作成日 2021.05.06	区分 図番 H709-112