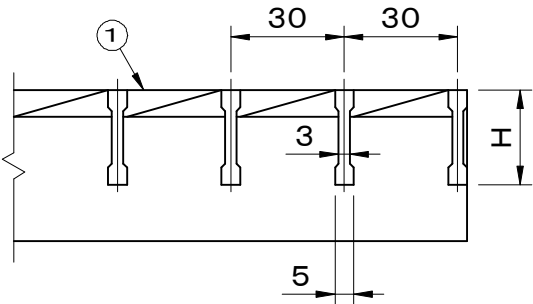
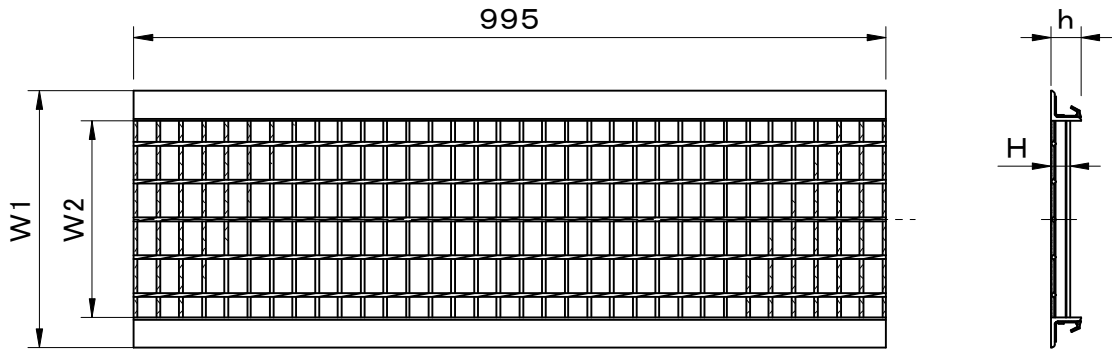
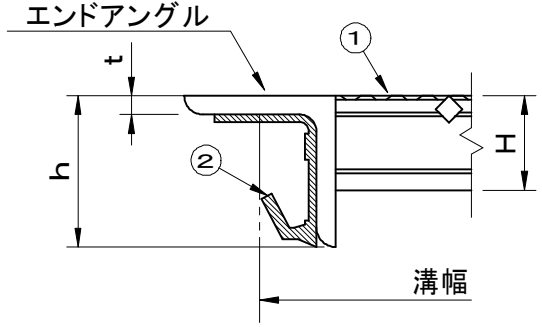


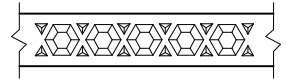
適用荷重 T-2	件名					
	品番	部 品 名	材 質	数量	備 考	
	①	蓋	SS400	1	溶融亜鉛めっき	
	②	防音ゴム	CR	1s		



メインバー断面詳細図



拡大図



メインバー上面図

型 式	溝幅	W1	W2	H	h	t	エンドアングル
FUNRB-2515	150	190	110	25	40	5	L5×40×40
FUNRB-2518	180	220	140	25	40	5	L5×40×40
FUNRB-2520	200	240	160	25	40	5	L5×40×40
FUNRB-2524	240	280	200	25	40	5	L5×40×40
FUNRB-2530	300	340	260	25	40	5	L5×40×40
FUNRB-3236	360	400	320	32	40	5	L5×40×40
FUNRB-3245	450	490	410	32	40	5	L5×40×40

品名 スチール製グレーチング		種別 U字溝用溝蓋 防音ゴム付 強力滑止タイプ			型式 FUNRB型		
承認	審査	作成 A.TATARA	縮尺	作成日 2021.05.06	区分	図番 H709-113	