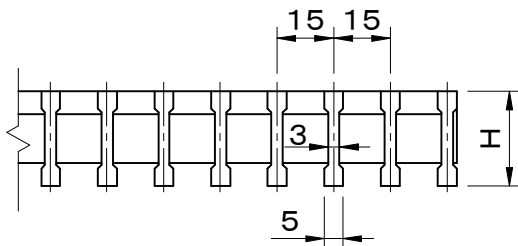
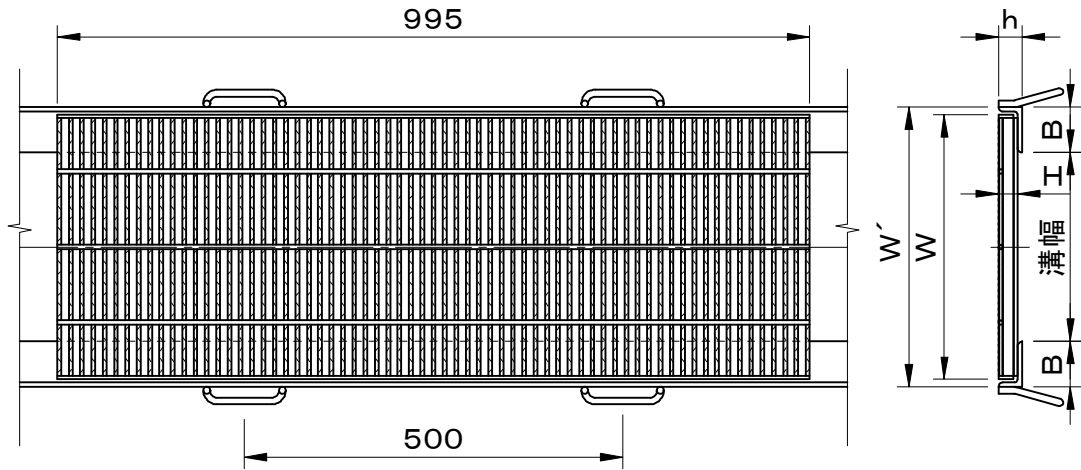
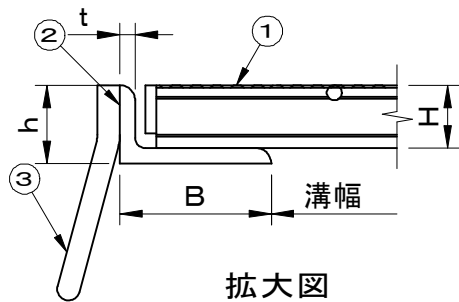


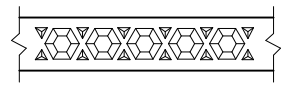
| | | | | | | |
|----------|----|-------|-------|----|---------|--|
| 適用荷重 T-6 | 件名 | | | | | |
| | 品番 | 部 品 名 | 材 質 | 数量 | 備 考 | |
| | ① | 本体 | SS400 | 1 | 溶融亜鉛めっき | |
| | ② | 受枠 | SS400 | 1 | 防錆塗装 | |
| | ③ | アンカー | SS400 | 1s | 防錆塗装 | |



メインバー断面詳細図



拡大図



メインバー上面図

| 型 式 | 溝幅 | W | H | 受枠 | W' | h | B | t |
|------------|-----|-----|----|---------|-----|----|----|---|
| FHENA-2520 | 200 | 300 | 25 | SSY-B25 | 320 | 31 | 60 | 6 |
| FHENA-2525 | 250 | 350 | 25 | SSY-B25 | 370 | 31 | 60 | 6 |
| FHENA-3230 | 300 | 400 | 32 | SSY-B32 | 420 | 38 | 60 | 6 |
| FHENA-3235 | 350 | 450 | 32 | SSY-B32 | 470 | 38 | 60 | 6 |
| FHENA-3840 | 400 | 500 | 38 | SSY-B38 | 520 | 44 | 60 | 6 |
| FHENA-3845 | 450 | 550 | 38 | SSY-B38 | 570 | 44 | 60 | 6 |
| FHENA-4450 | 500 | 600 | 44 | SSY-B44 | 620 | 50 | 60 | 6 |
| FHENA-4455 | 550 | 650 | 44 | SSY-B44 | 670 | 50 | 60 | 6 |
| FHENA-4460 | 600 | 700 | 44 | SSY-B44 | 720 | 50 | 60 | 6 |

| | | |
|-------------------|-----------------------------------|----------------------|
| 品名 スチール製グレーチング | 種別 側溝・横断溝用溝蓋 細目仕様 (強力滑止タイプ) | 型式 FHENA型 |
| 承認 | 審査 | 作成 A.TATARA |
| 縮尺 | 作成日 2021.04.28 | 区分 図番 H709-121 |