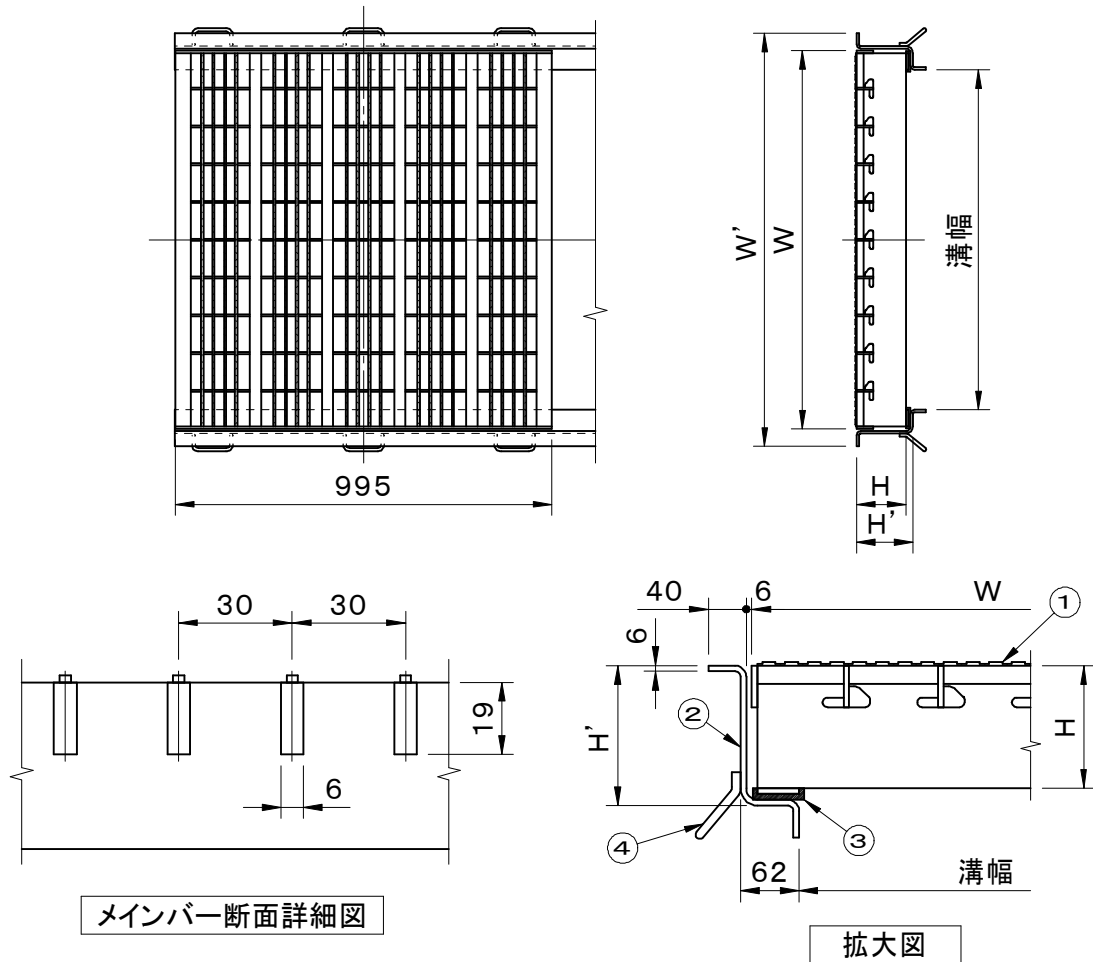


適用荷重 T-14	件名					
	品番	部 品 名	材 質	数量	備 考	
	①	本体	SS400	1	溶融亜鉛めっき	
	②	受枠	SS400	1	防錆塗装	
	③	クッションゴム	CR	1s		
	④	アンカー	SS400	1s	防錆塗装	



型 式	溝幅	W	H	受枠	W'	H'
FGGNC-3007	700	800	130	SSY-B130	892	148
FGGNC-3008	800	900	130	SSY-B130	992	148
FGGNC-3009	900	1000	130	SSY-B130	1092	148
FGGNC-3010	1000	1100	130	SSY-B130	1192	148
FGGNC-3011	1100	1200	130	SSY-B130	1292	148
FGGNC-3012	1200	1300	130	SSY-B130	1392	148
FGGNC-3113	1300	1400	130	SSY-B130	1492	148
FGGNC-3114	1400	1500	130	SSY-B130	1592	148
FGGNC-3115	1500	1600	130	SSY-B130	1692	148
FGGNC-3116	1600	1700	130	SSY-B130	1792	148
FGGNC-3117	1700	1800	130	SSY-B130	1892	148
FGGNC-3118	1800	1900	130	SSY-B130	1992	148
FGGNC-3119	1900	2000	130	SSY-B130	2092	148
FGGNC-3120	2000	2100	130	SSY-B130	2192	148

品名 スチール製グレーチング	種別 長スパン用 強力滑止仕様	型式 FGGNC型
承認 	審査 	作成 J.HIGUCHI
縮尺 	作成日 16.10. 6	区分 図番 H709-129