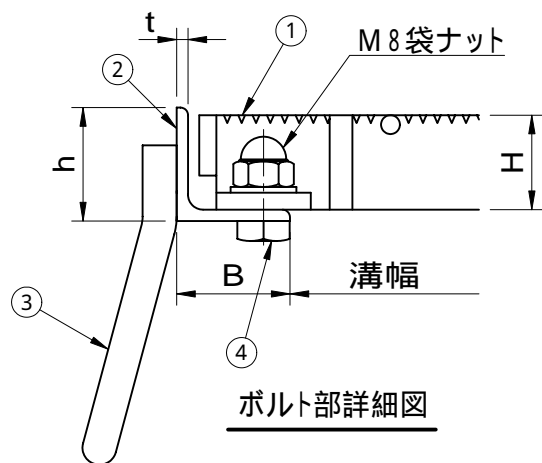
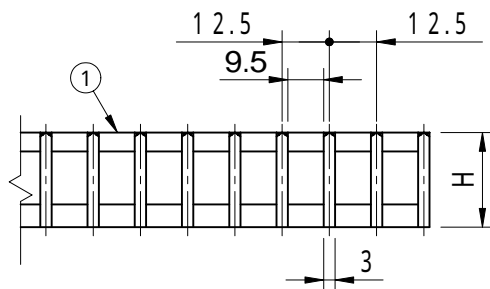
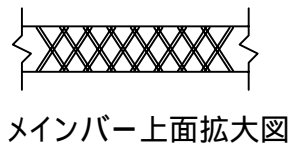
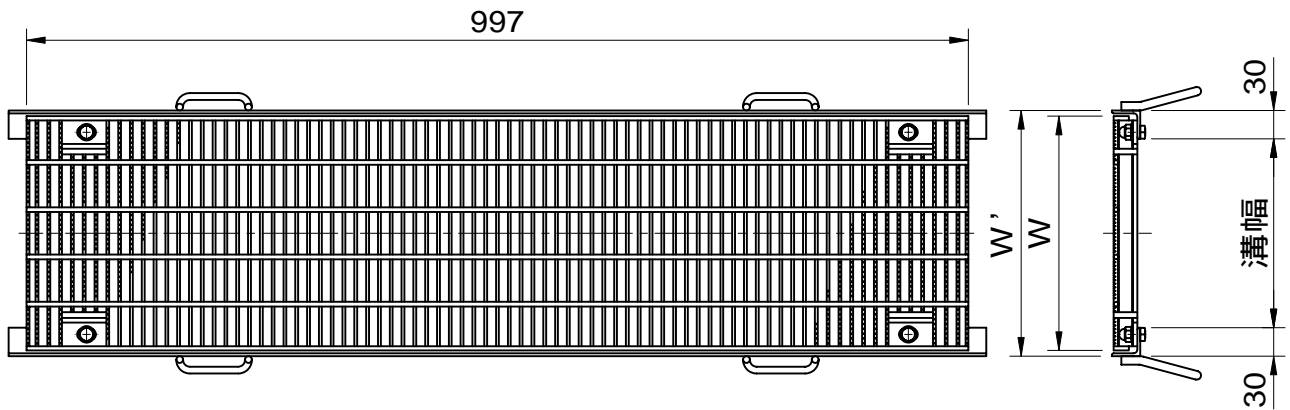


適用荷重 T-2	件名					
	品番	部 品 名	材 質	数量	備 考	
	①	本体	SS400	1	溶融亜鉛めっき	
	②	受枠	SS400	1	防錆塗装	
	③	アンカー	SS400	1s	防錆塗装	
④	締付ボルト・ナット	SS400	1s	ユニクロ		



型 式	溝幅	W	H	受枠	W'	h	B	t
FHELB-2510	100	148	25	SSY-BL25	160	30	30	3
FHELB-2515	150	198	25	SSY-BL25	210	30	30	3
FHELB-2520	200	248	25	SSY-BL25	260	30	30	3

品名 スチール製グレーチング	種別 横断溝用溝蓋 細目仕様 ボルト固定式(ローレットタイプ)	型式 FHELB型
承認 	審査 	作成 Y.MICHIKANE
縮尺 	作成 22. 8.17	区分 図番 H709-160