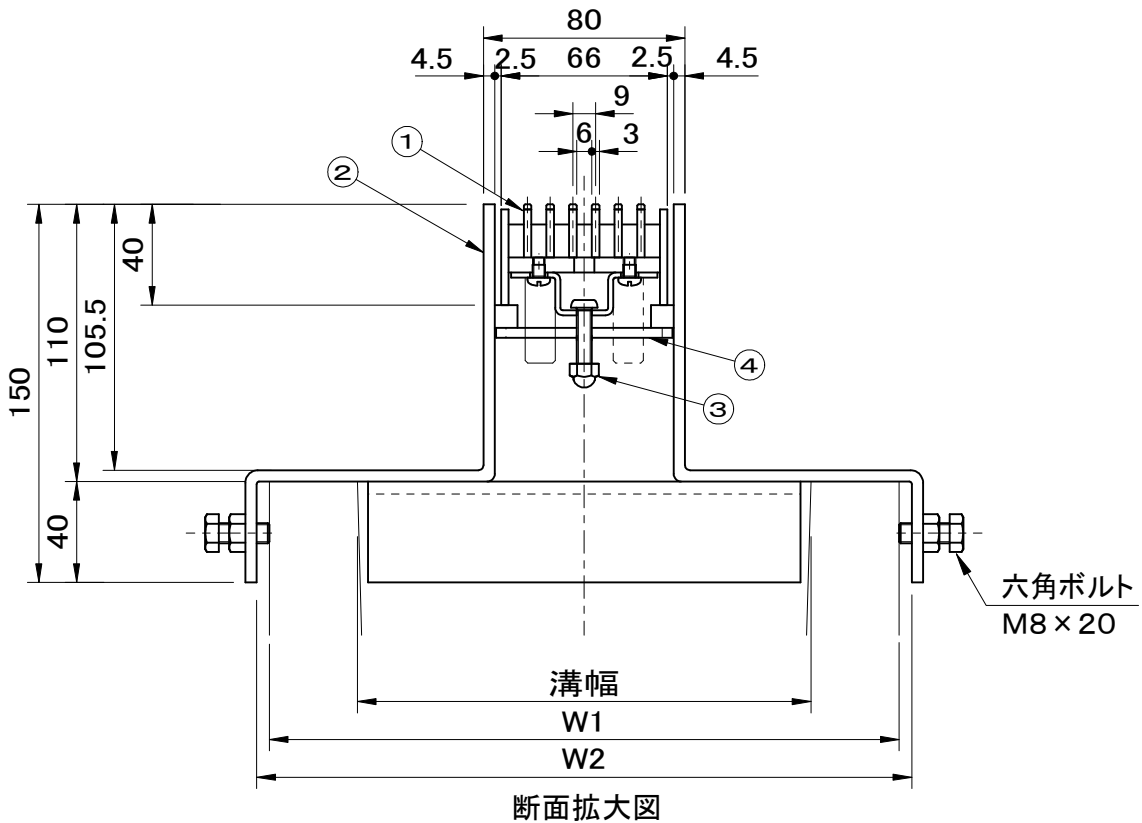
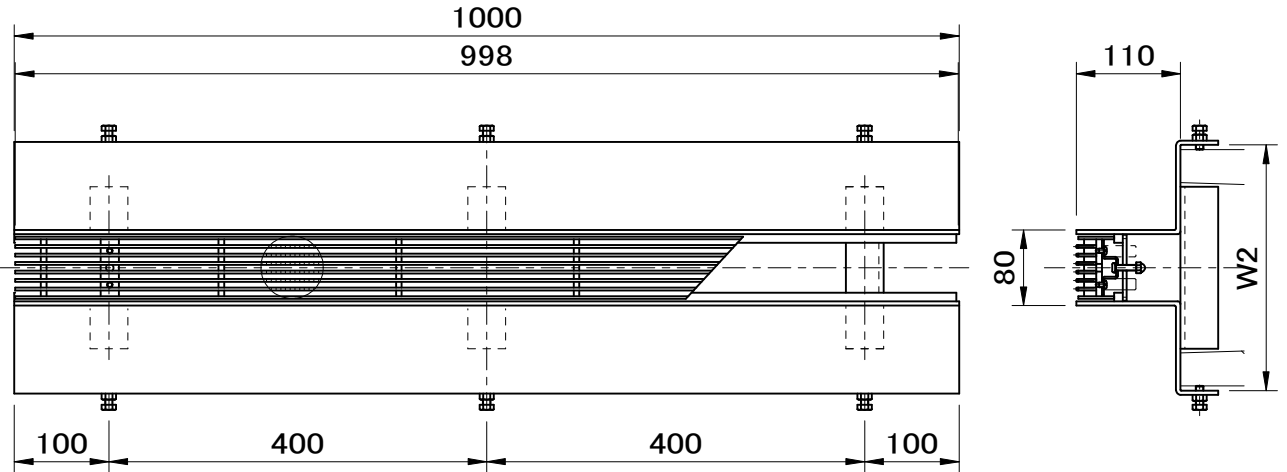


| | | | | | |
|-------------------------|----|--------|--------|-----|---------|
| | 件名 | | | | |
| 適用荷重 T-2 | 品番 | 部 品 名 | 材 質 | 数 量 | 備 考 |
| グレーチング上面は、すべり止め凸凹模様付です。 | ① | グレーチング | SS400 | 1 | 溶融亜鉛めっき |
| | ② | 受枠 | SS400 | 1s | 溶融亜鉛めっき |
| | ③ | 締付ボルト | SUS304 | 2 | M6×30 |
| | ④ | 締付金具 | SUS304 | 2 | |



| 型 式 | 溝幅 | W1 | W2 |
|-----------|-----|-----|-----|
| Z09-15ZUB | 150 | 210 | 220 |
| Z09-18ZUB | 180 | 250 | 260 |
| Z09-24ZUB | 240 | 330 | 340 |
| Z09-30ZUB | 300 | 400 | 410 |

| | | |
|----------------|---------------------|-----------------------|
| 品名 ライナー側溝ふた | 種別 U字側溝用・スチール製受枠 | 型式 Z09-ZUB型 |
| 承認 | 審査 | 作成 H.YAMADA |
| | 縮尺 | 作成日 25. 6. 5 |
| | | 区分 |
| | | 図番 H709-170 |