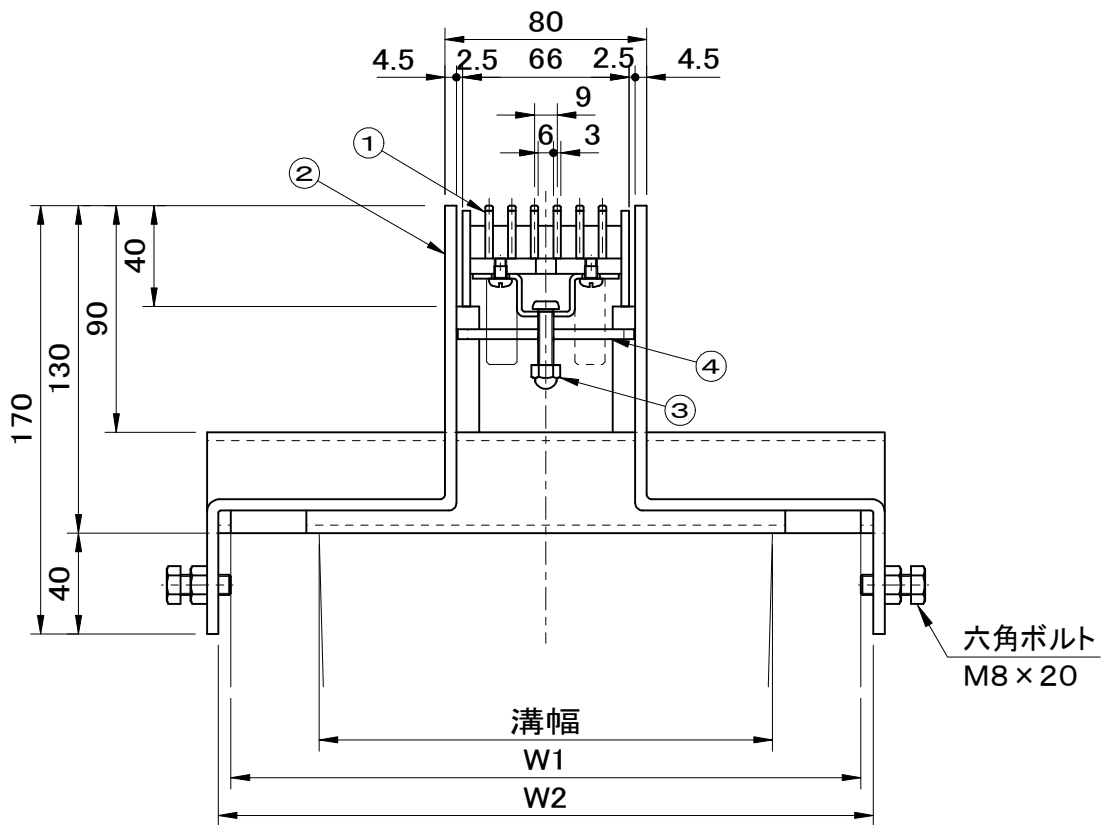
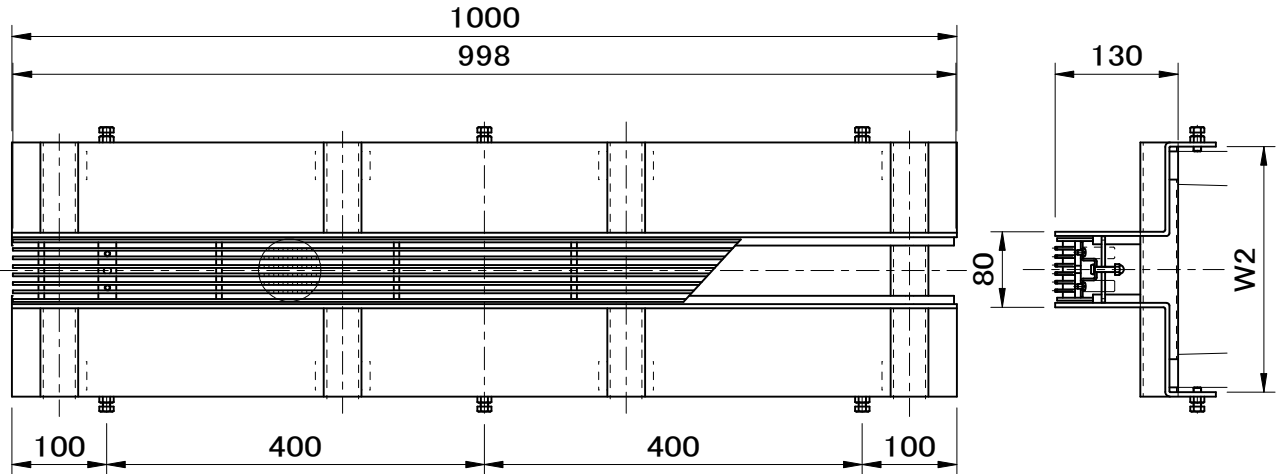


適用荷重 T-14 グレーチング上面は、すべり止め凸凹模様付です。	件名				
	品番	部 品 名	材 質	数量	備 考
	①	グレーチング	SS400	1	溶融亜鉛めっき
	②	受枠	SS400	1s	溶融亜鉛めっき
	③	締付ボルト	SUS304	2	M6 × 30
	④	締付金具	SUS304	2	



断面拡大図

型 式	溝幅	W1	W2
Z09-15ZUC	150	210	220
Z09-18ZUC	180	250	260
Z09-24ZUC	240	330	340
Z09-30ZUC	300	400	410

品名 ライナー側溝ふた	種別 U字側溝用・スチール製受枠	型式 <b>Z09-ZUC型</b>
承認 	審査 	作成 H.YAMADA
	縮尺 	作成日 25. 6. 6
		区分 図番 H709-171