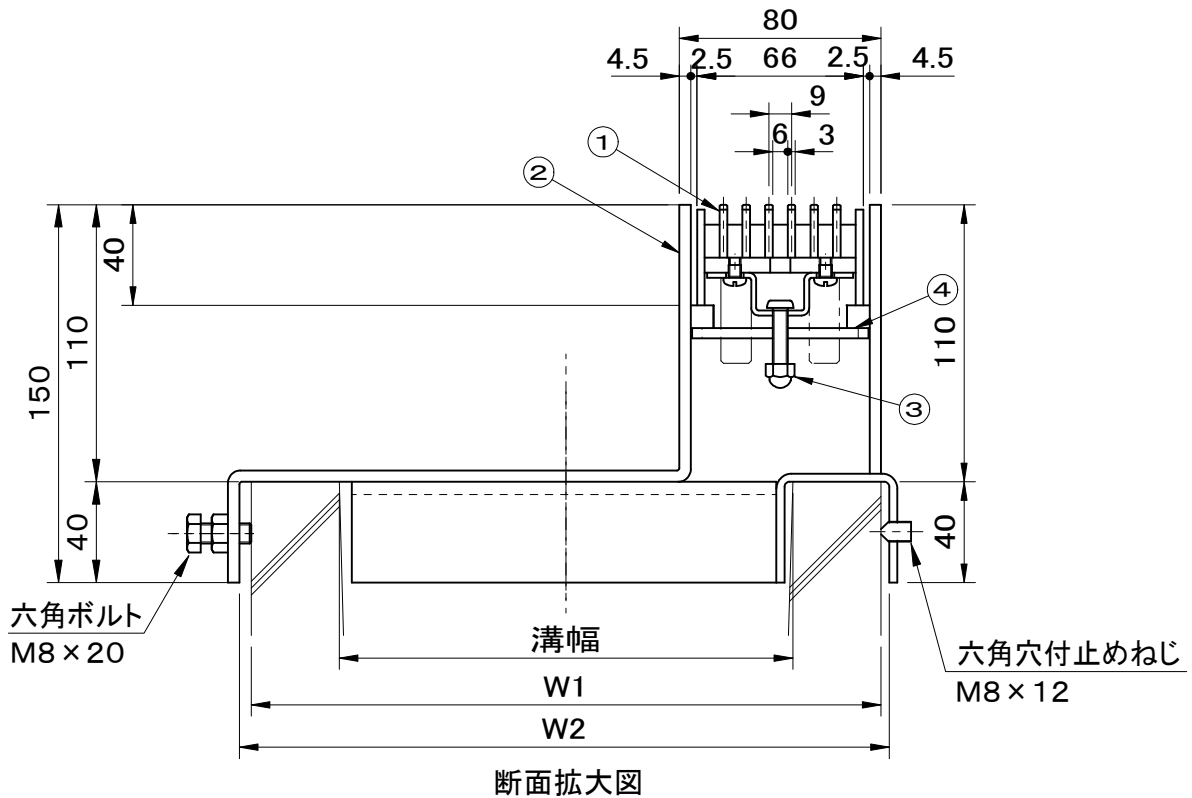
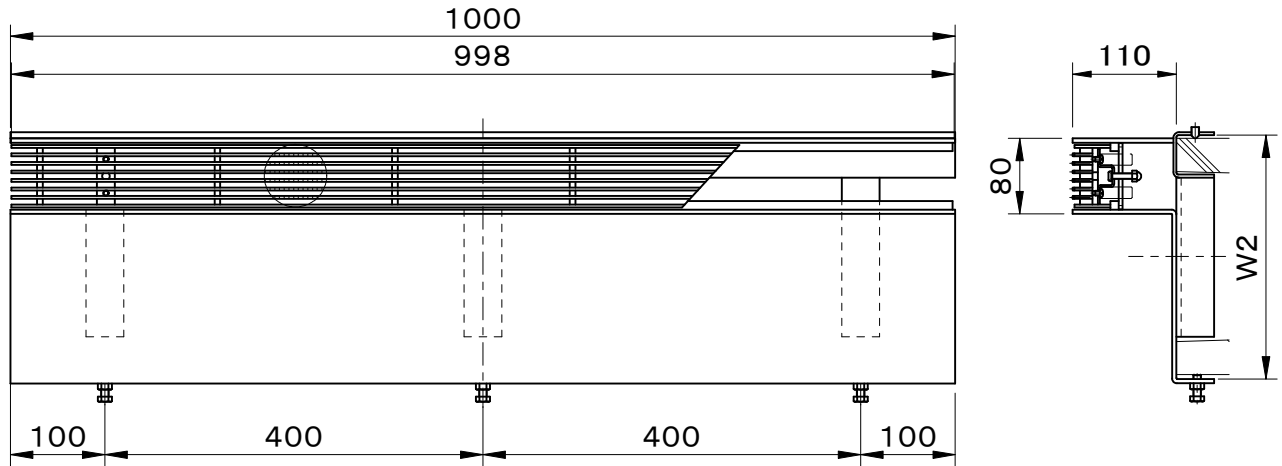


適用荷重 T-2 グレーチング上面は、すべり止め凸凹模様付です。	件名				
	品番	部 品 名	材 質	数量	備 考
	①	グレーチング	SS400	1	溶融亜鉛めっき
	②	受枠	SS400	1s	溶融亜鉛めっき
	③	締付ボルト	SUS304	2	M6×30
	④	締付金具	SUS304	2	



型 式	溝幅	W1	W2
Z09-15ZUB-T	150	210	218
Z09-18ZUB-T	180	250	258
Z09-24ZUB-T	240	330	338
Z09-30ZUB-T	300	400	408

品名 ライナー側溝ふた	種別 U字側溝用・スチール製受枠	型式 Z09-ZUB-T型
承認 	審査 	作成 H.YAMADA
縮尺 	作成日 27. 5.15	区分 図番 H709-172