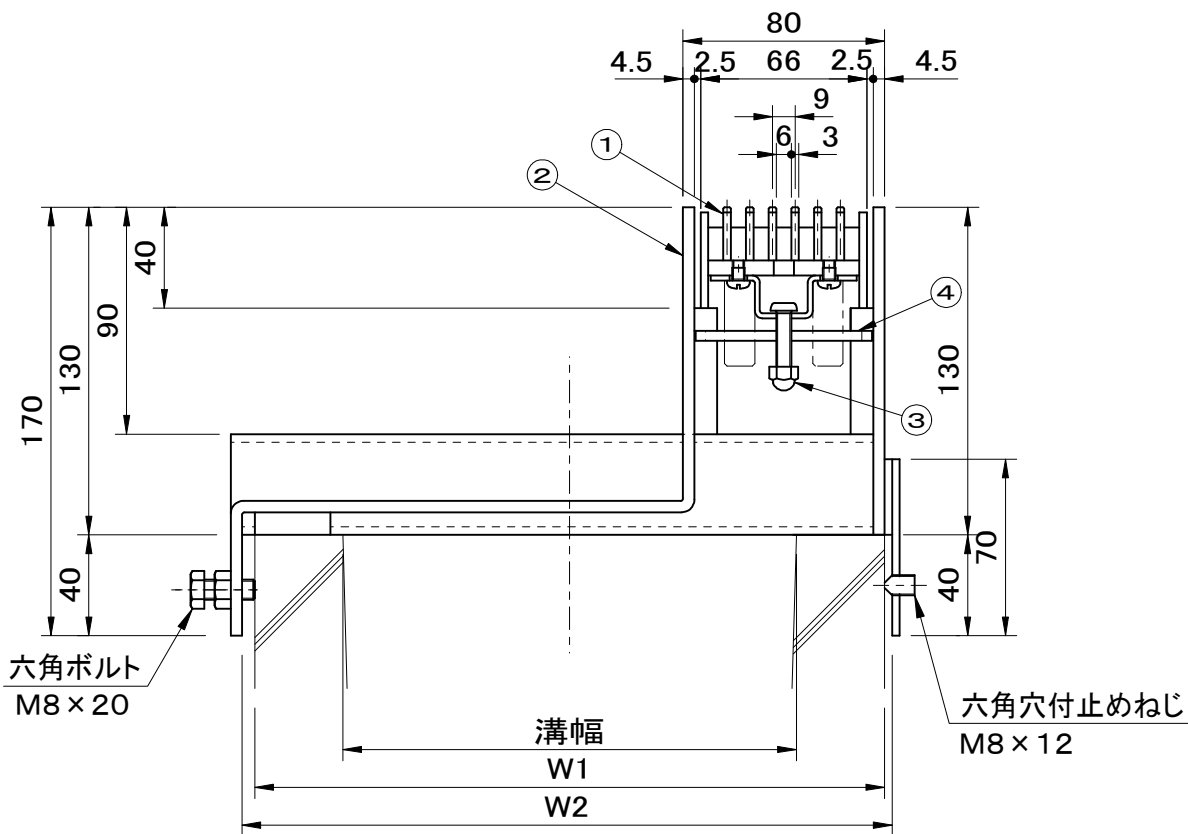
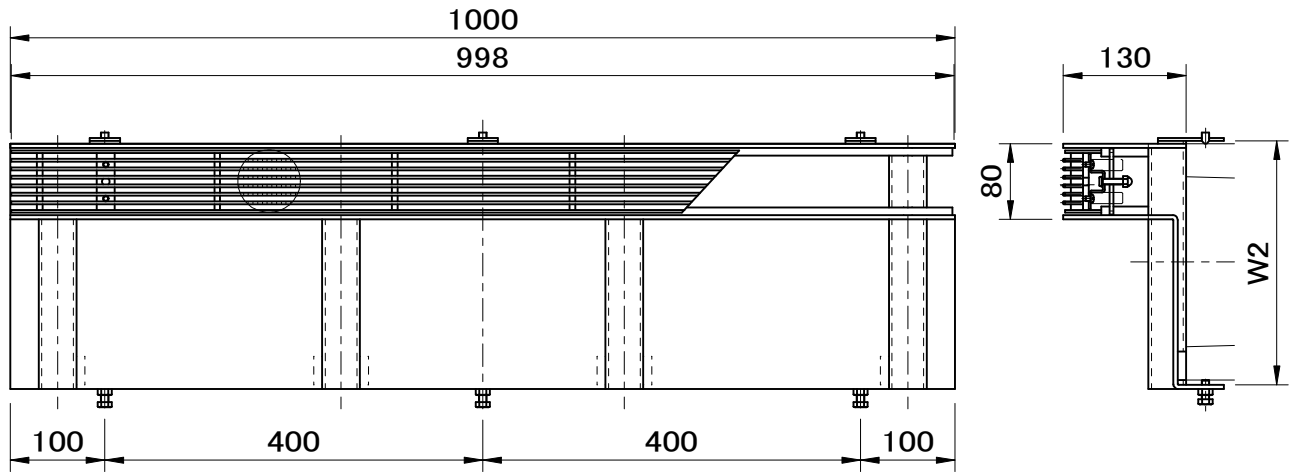


適用荷重 T-14	件名					
	品番	部 品 名	材 質	数量	備 考	
グレーチング上面は、すべり止め凸凹模様付です。	①	蓋	SS400	1	溶融亜鉛めっき	
	②	受枠	SS400	1s	溶融亜鉛めっき	
	③	締付ボルト	SUS304	2	M6 × 30	
	④	締付金具	SUS304	2		



型 式	溝幅	W1	W2
Z09-15ZUC-T	150	210	218
Z09-18ZUC-T	180	250	258
Z09-24ZUC-T	240	330	338
Z09-30ZUC-T	300	400	408

品名 ライナー側溝ふた	種別 U字側溝用・スチール製受枠	型式 <b>Z09-ZUC-T型</b>
承認 	審査 	作成 H.YAMADA
縮尺 	作成日 25. 6. 5	区分 図番 H709-173