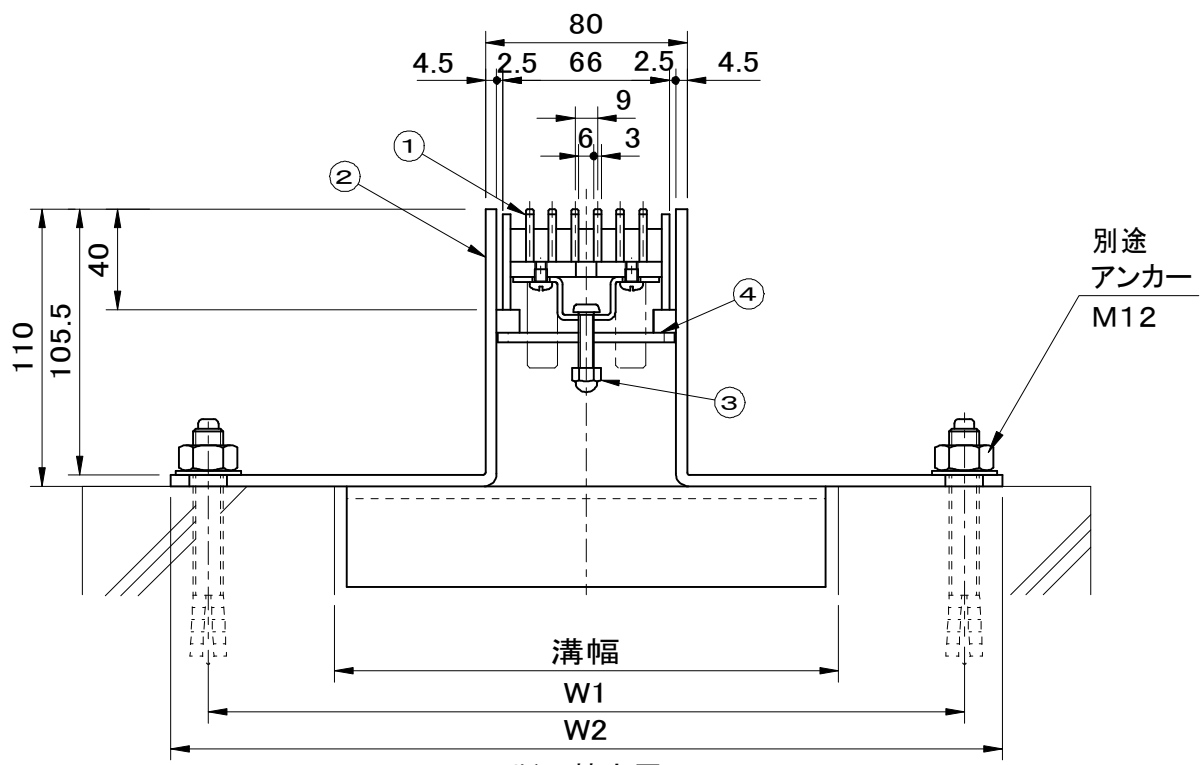
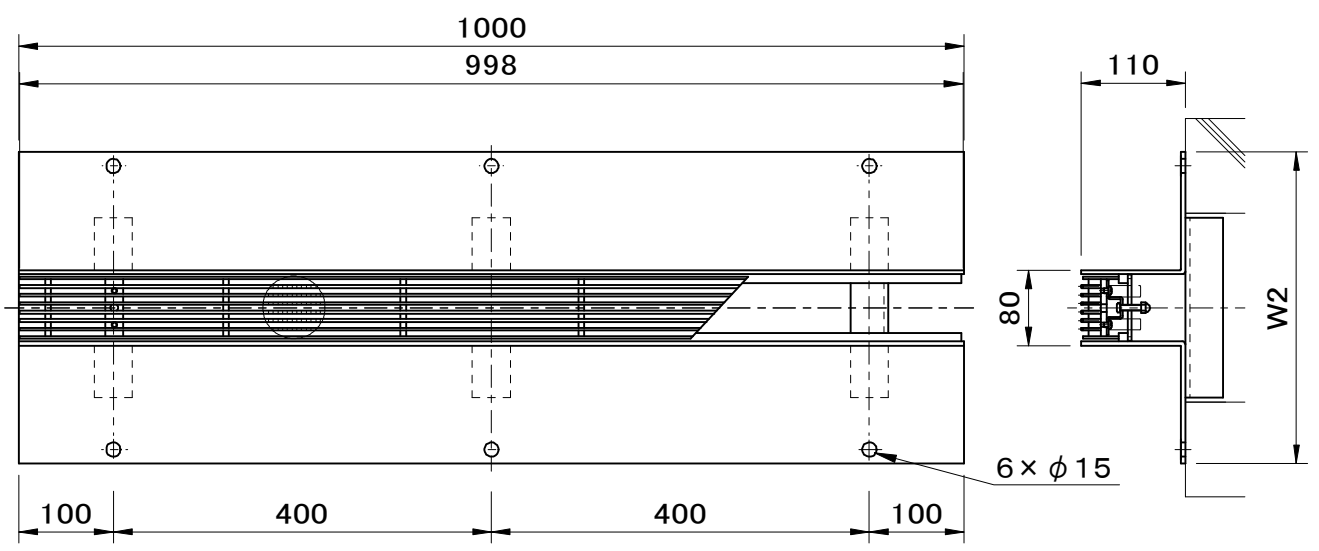


適用荷重 T-2 グレーチング上面は、すべり止め凸凹模様付です。	件名				
	品番	部 品 名	材 質	数量	備 考
	①	グレーチング	SS400	1	溶融亜鉛めっき
	②	受枠	SS400	1s	溶融亜鉛めっき
	③	締付ボルト	SUS304	2	M6×30
	④	締付金具	SUS304	2	



型 式	溝幅	W1	W2
Z09-15ZGB	150	250	280
Z09-20ZGB	200	300	330
Z09-25ZGB	250	350	380
Z09-30ZGB	300	400	430

品名 ライナー側溝ふた	種別 スチール製受枠	型式 Z09-ZGB型
承認 	作成 H.YAMADA	区分 図番 H709-174
審査 	縮尺 	作成日 2021.03.18