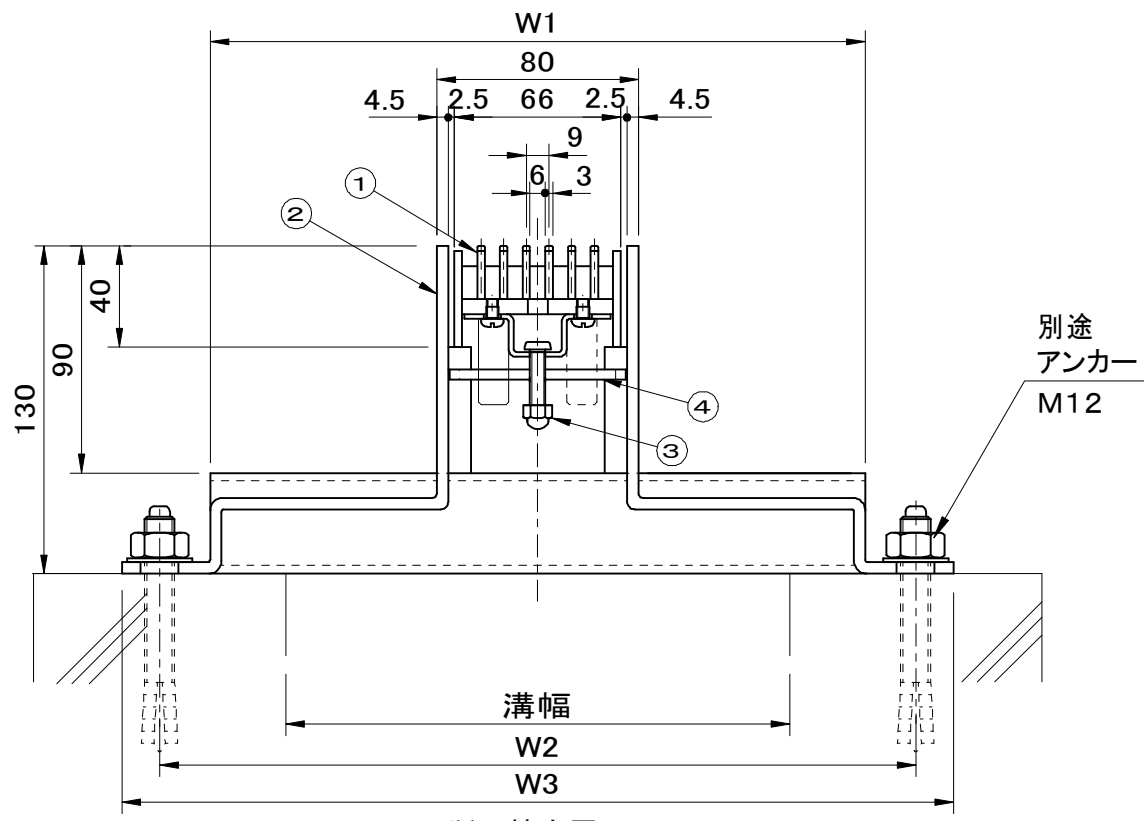
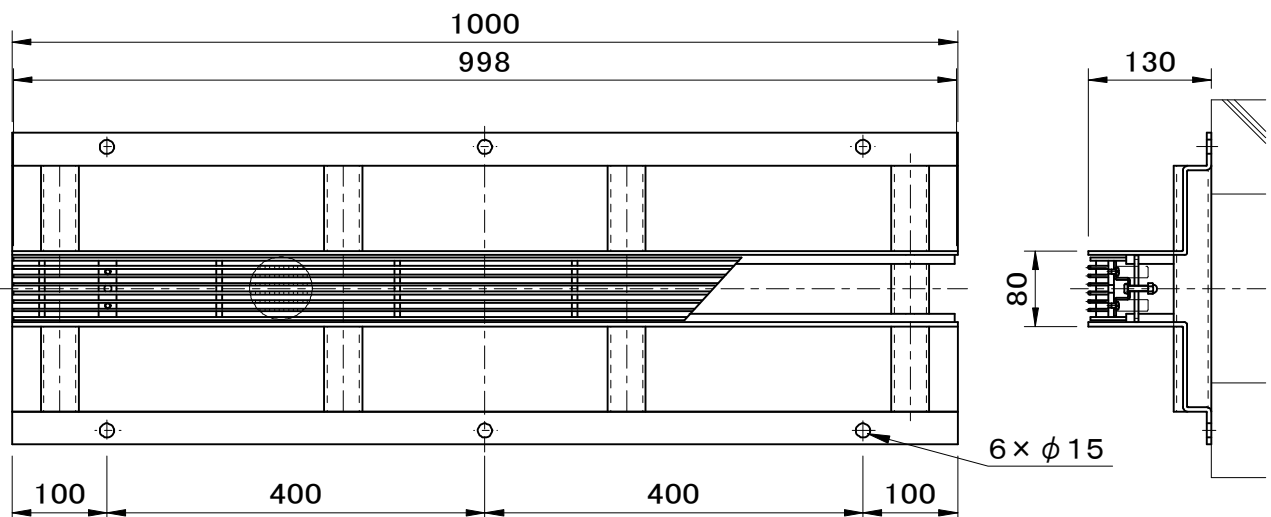


|                                      |    |        |        |    |         |
|--------------------------------------|----|--------|--------|----|---------|
| 適用荷重 T-14<br>グレーチング上面は、すべり止め凸凹模様付です。 | 件名 |        |        |    |         |
|                                      | 品番 | 部 品 名  | 材 質    | 数量 | 備 考     |
|                                      | ①  | グレーチング | SS400  | 1  | 溶融亜鉛めっき |
|                                      | ②  | 受枠     | SS400  | 1s | 溶融亜鉛めっき |
|                                      | ③  | 締付ボルト  | SUS304 | 2  | M6×30   |
|                                      | ④  | 締付金具   | SUS304 | 2  |         |



| 型 式       | 溝幅  | W1  | W2  | W3  |
|-----------|-----|-----|-----|-----|
| Z09-15ZGC | 150 | 210 | 250 | 280 |
| Z09-20ZGC | 200 | 260 | 300 | 330 |
| Z09-25ZGC | 250 | 310 | 350 | 380 |
| Z09-30ZGC | 300 | 360 | 400 | 430 |

|                |                |                      |
|----------------|----------------|----------------------|
| 品名<br>ライナー側溝ふた | 種別<br>スチール製受枠  | 型式<br>Z09-ZGC型       |
| 承認<br>         | 作成<br>H.YAMADA | 区分<br>図番<br>H709-175 |
| 審査<br>         | 縮尺<br>         | 作成日<br>2021.03.18    |