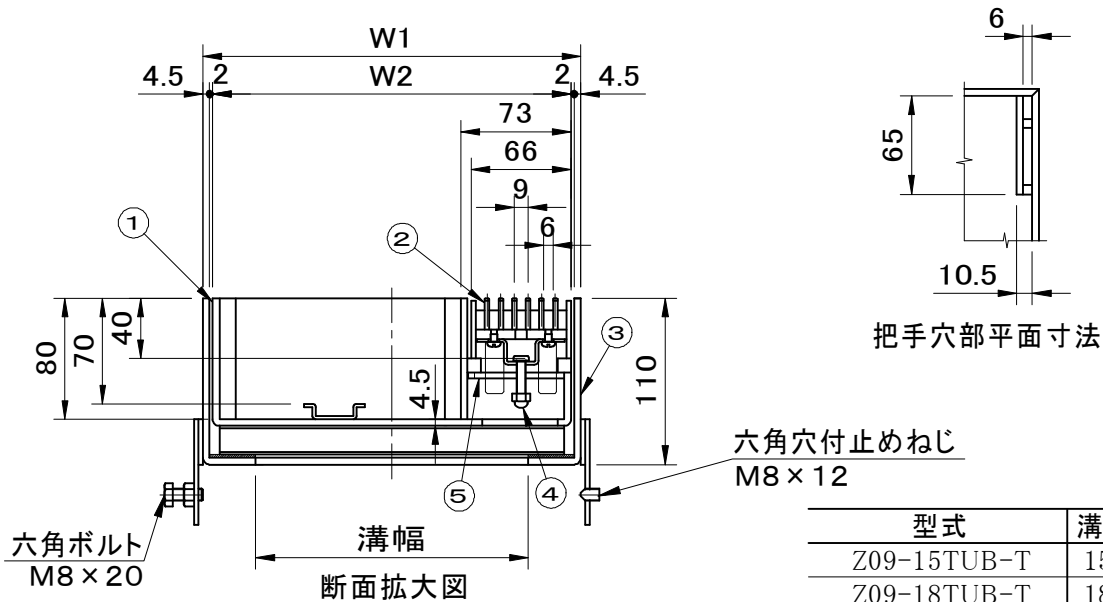
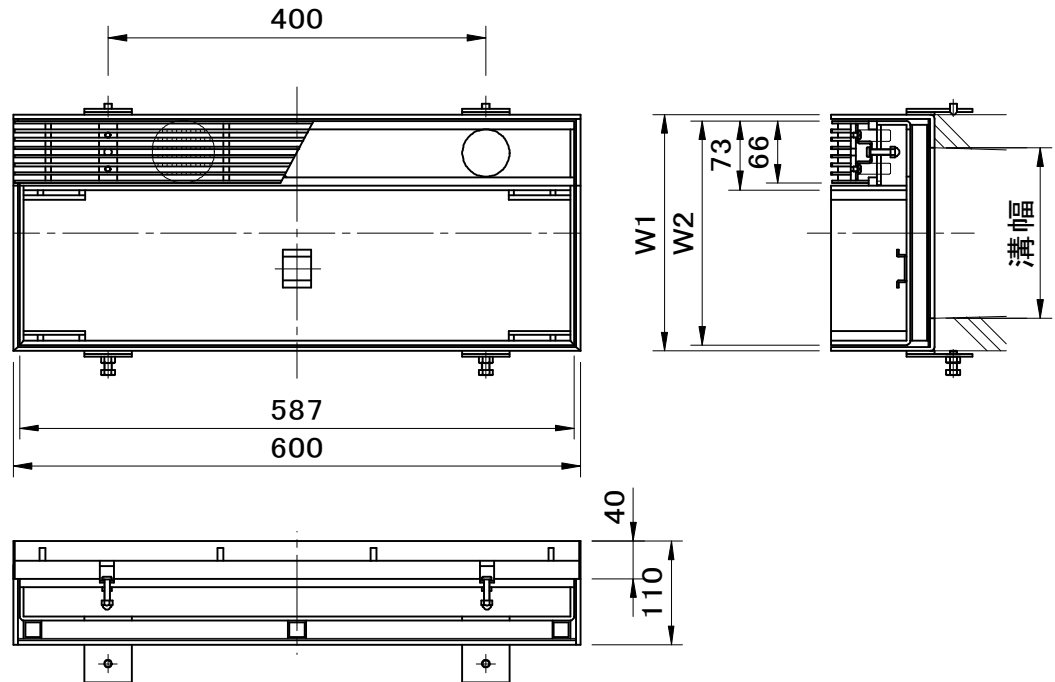


適用荷重 T-2 グレーチング上面は、すべり止め凸凹模様付です。 貼代 70	件名				
	品番	部 品 名	材 質	数 量	備 考
	①	蓋	SS400	1	溶融亜鉛めっき
	②	グレーチング	SS400	1	溶融亜鉛めっき
	③	受枠	SS400	1	溶融亜鉛めっき
	④	締付ボルト	SUS304	2	M6 × 30
	⑤	締付金具	SUS304	2	



型式	溝幅	W1	W2
Z09-15TUB-T	150	210	197
Z09-18TUB-T	180	250	237
Z09-24TUB-T	240	330	317
Z09-30TUB-T	300	400	387

品名 ライナー側溝ふた	種別 U字側溝用点検口・スチール製受枠	型式 Z09-TUB-T型
承認 	審査 	作成 K.UEDA
縮尺 	作成日 2021.03.18	区分 図番 H709-180