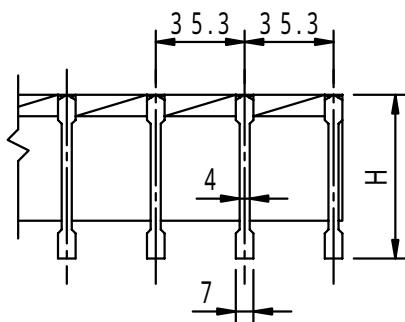
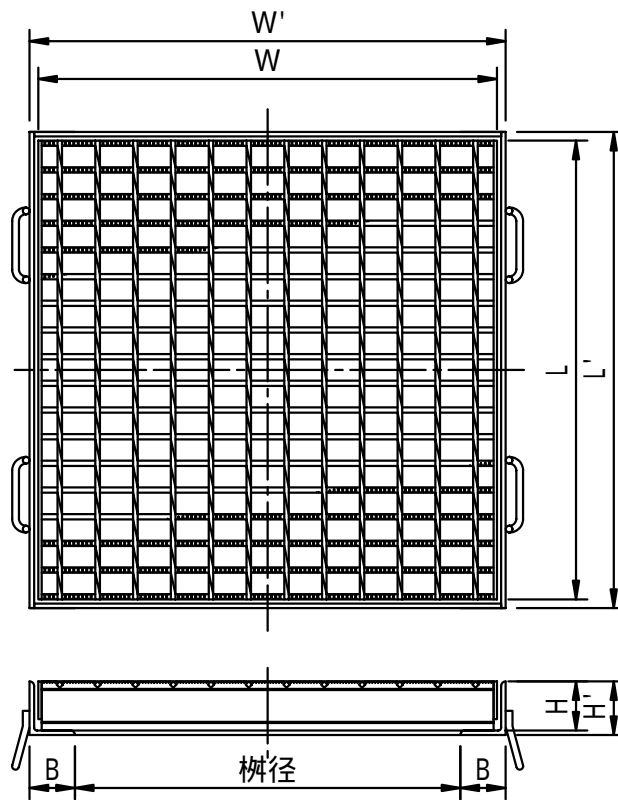
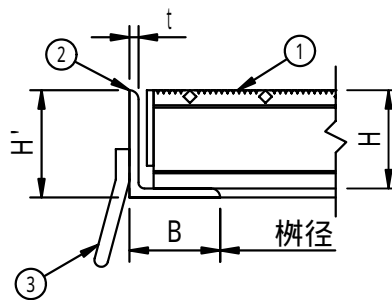


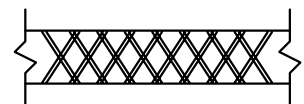
適用荷重 T - 25	件名				
	品番	部 品 名	材 質	数 量	備 考
	①	本体	SS400	1	溶融亜鉛めっき
	②	受枠	SS400	1	防錆塗装
	③	アンカー	SS400	1s	防錆塗装



メインバー断面詳細図



拡大図



メインバー上面拡大図

型 式	適用柵径	柵径	W	L	H	W'	L'	H'	B	t
FHMG-5033	300 × 300	300 × 300	400	395	50	420	420	56	60	6
FHMG-5544	400 × 400	400 × 400	500	501	55	520	520	61	60	6
FHMG-6045	450 × 450	450 × 450	550	537	60	570	570	66	60	6
FHMG-6555	500 × 500	500 × 500	600	600	65	620	620	71	60	6
FHMG-7566	600 × 600	600 × 600	700	700	75	720	720	81	60	6
FHMG-7577	700 × 700	700 × 700	800	800	75	820	820	81	60	6
FHMG-9088	800 × 800	800 × 800	900	890	90	920	920	96	60	6
FHMG-9099	900 × 900	900 × 900	1000	995	90	1020	1020	96	60	6

品名 スチール製グレーチング		種別 集水柵用 落込式 (ローレットタイプ)			型式 FHMG型	
承認	審査	作成 H.YAMADA	縮尺 	作成日 16. 2.19	区分	図番 H710-001