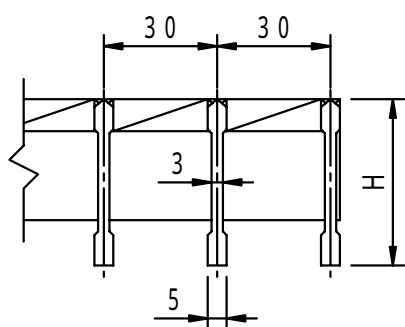
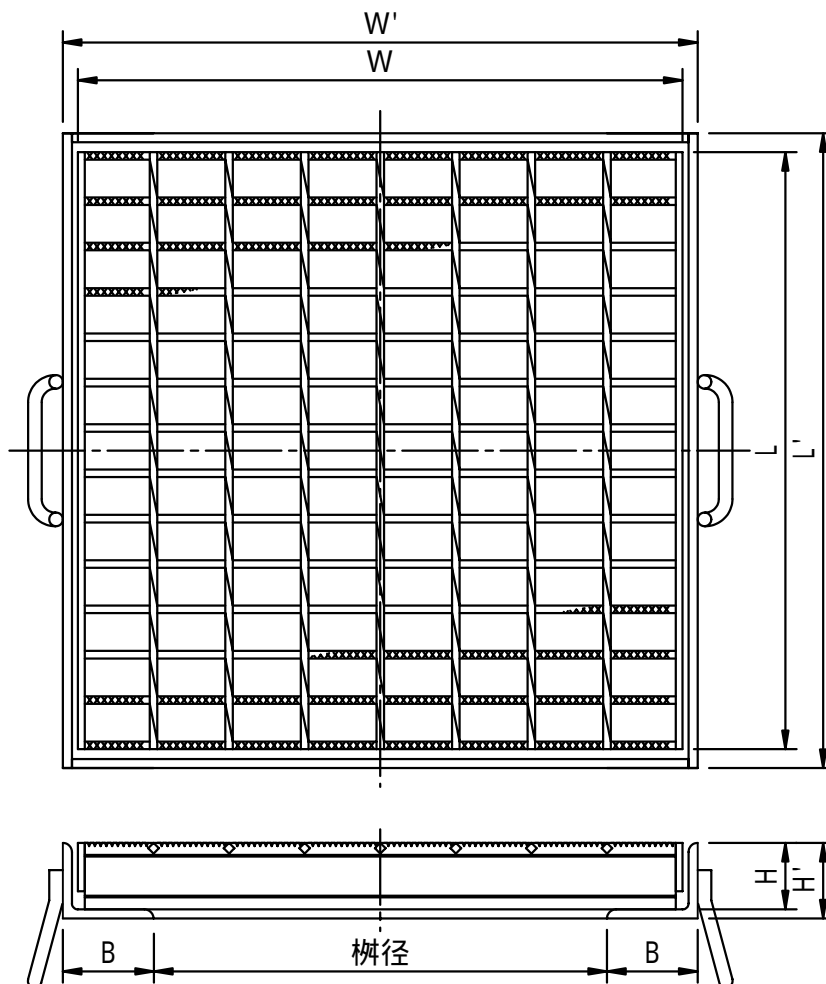
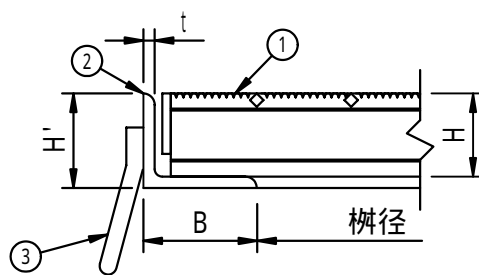


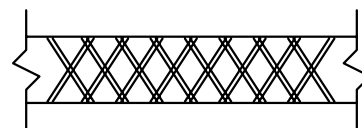
適用荷重 T - 20	件名				
	品番	部 品 名	材 質	数 量	備 考
	①	本体	SS400	1	溶融亜鉛めっき
	②	受枠	SS400	1	防錆塗装
	③	アンカー	SS400	1s	防錆塗装



メインバー断面詳細図



拡大図



メインバー上面拡大図

型 式	適用柵径	柵径	W	L	H	W'	L'	H'	B	t
FHMD-4433	300 × 300	300 × 300	400	395	44	420	420	50	60	6

品名 スチール製グレーチング	種別 集水柵用 落込式 (ローレットタイプ)	型式 FHMD型
承認	審査	作成 H.YAMADA
	縮尺	作成日 16. 2.19
		区分
		図番 H710-002