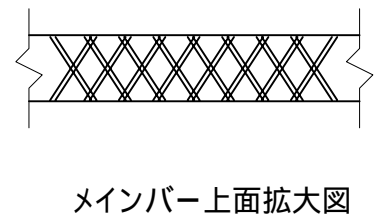
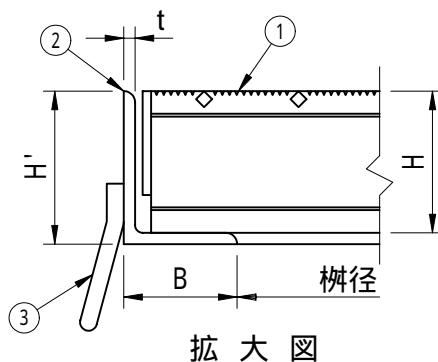
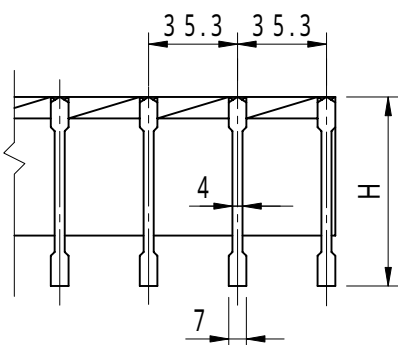
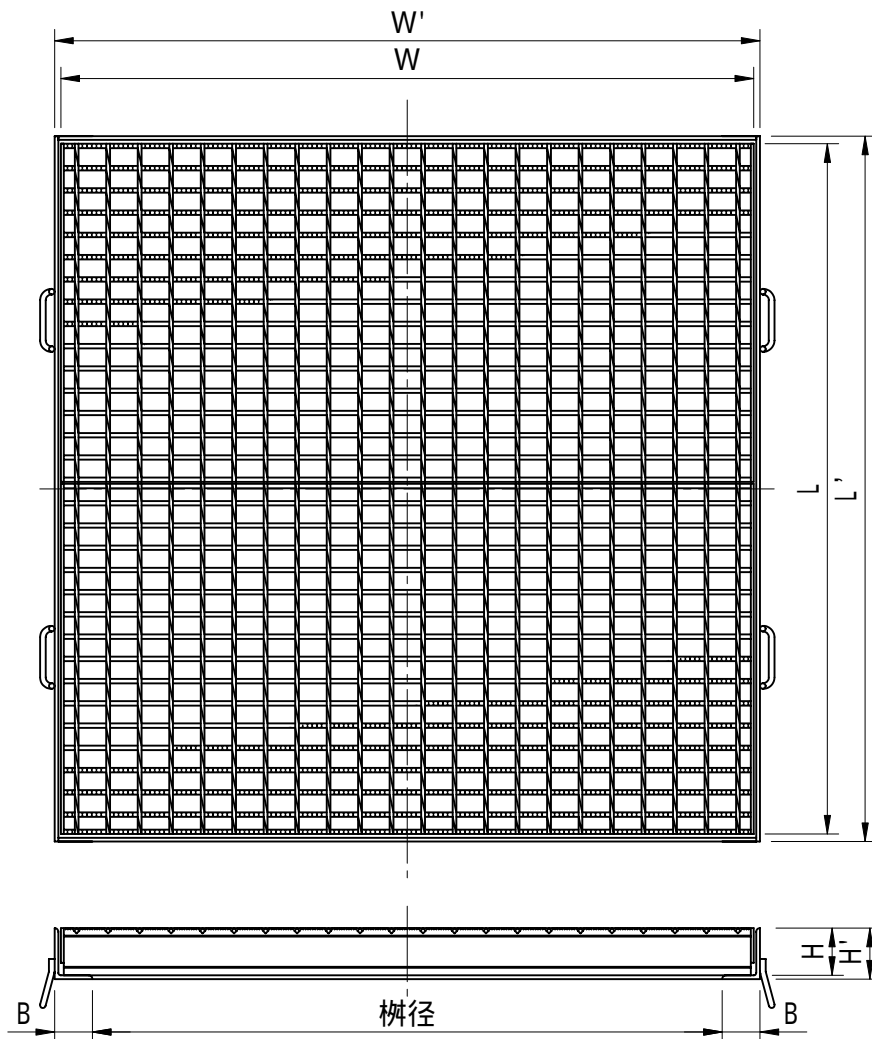


適用荷重 T - 14	件名					
	品番	部 品 名	材 質	数 量	備 考	
	①	本体	SS400	2	溶融亜鉛めっき	
	②	受枠	SS400	1	防錆塗装	
	③	アンカー	SS400	1s	防錆塗装	



型 式	適用柵径	柵径	W	L	H	W'	L'	H'	B	t
FHMC-7510	1000 × 1000	1000 × 1000	1100	537 + 556	75	1120	1120	81	60	6

品名 スチール製グレーチング		種別 集水柵用 落込式 (ローレットタイプ)			型式 FHMC型	
承認	審査	作成 K.MIYAMURA	縮尺 	作成日 18. 9.25	区分	図番 H710 - 007