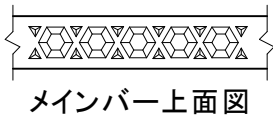
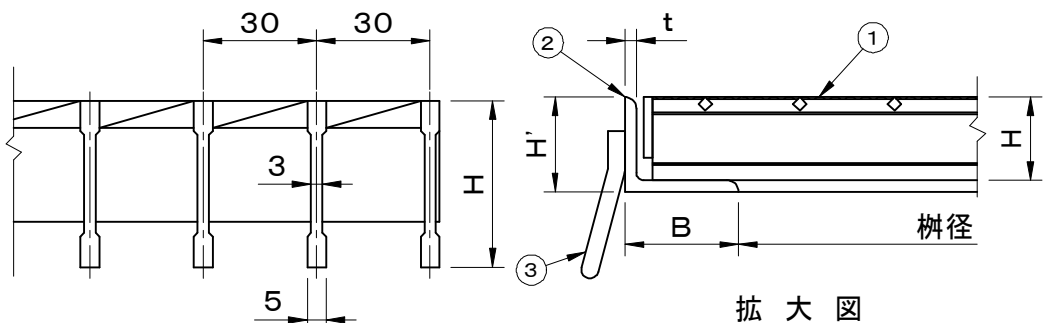
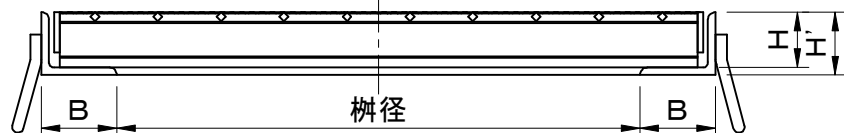
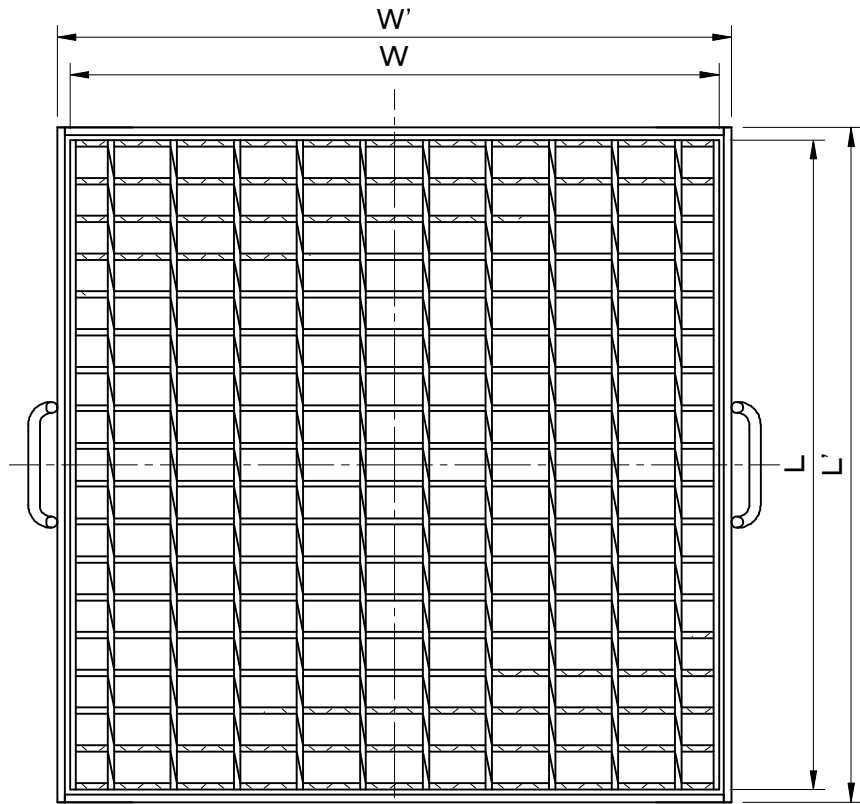


適用荷重 T-14	件名					
	品番	部 品 名	材 質	数量	備 考	
	①	本体	SS400	1	溶融亜鉛めっき	
	②	受枠	SS400	1	防錆塗装	
	③	アンカー	SS400	1s	防錆塗装	



メンバー断面詳細図

拡大図

型 式	適用桁径	桁径	W	L	H	W'	L'	H'	B	t
FHMNC-3833	300×300	300×300	400	395	38	420	420	44	60	6
FHMNC-4444	400×400	400×400	500	500	44	520	520	50	60	6

品名 スチール製グレーチング		種別 集水柵用 落込式 (強力滑止仕様)				型式 FHMNC型				
承認	審査	作成 A.TATARA	縮尺 	作成日 2021.05.06	区分	図番 H710-013				