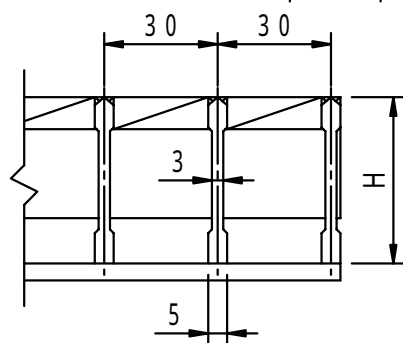
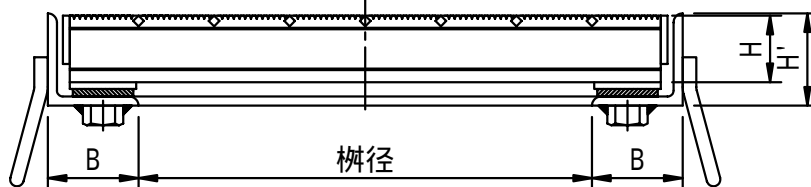
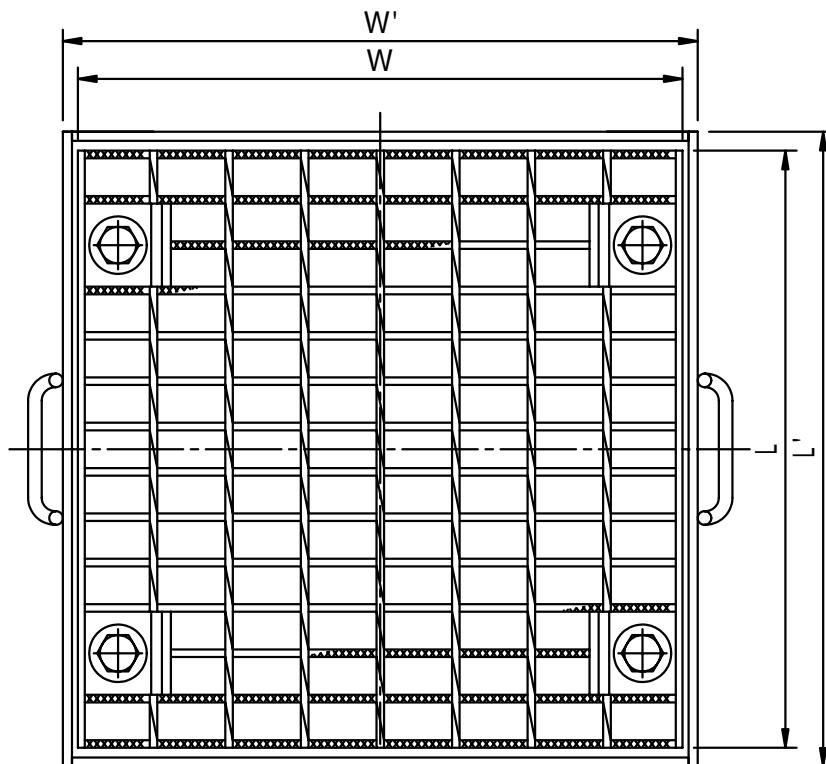
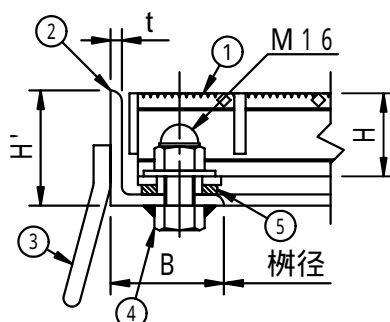


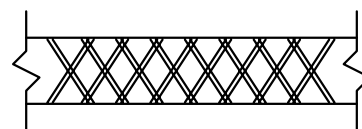
適用荷重 T - 20	件名					
	品番	部 品 名	材 質	数 量	備 考	
	①	本体	SS400	1	溶融亜鉛めっき	
	②	受枠	SS400	1	防錆塗装	
	③	アンカー	SS400	1s	防錆塗装	
	④	締付ボルト・ナット	SS400	1s	ユニクロめっき	
	⑤	クッションゴム	CR	1s		



メインバー断面詳細図



拡大図



メインバー上面拡大図

型 式	適用桁径	桁径	W	L	H	W'	L'	H'	B	t
FGBMD-4433	300 × 300	300 × 300	400	395	44	420	420	61	60	6

品名 スチール製グレーチング		種別 集水柵用 (ローレットタイプ)			型式 FGBMD型	
承認	審査	作成 H.YAMADA	縮尺 <i>6</i>	作成日 16. 2.23	区分	図番 H710-020