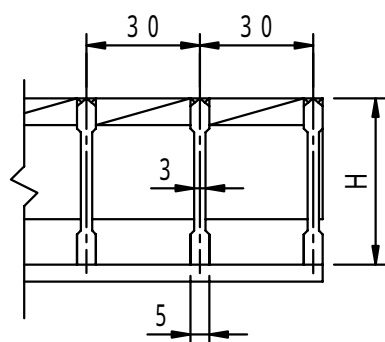
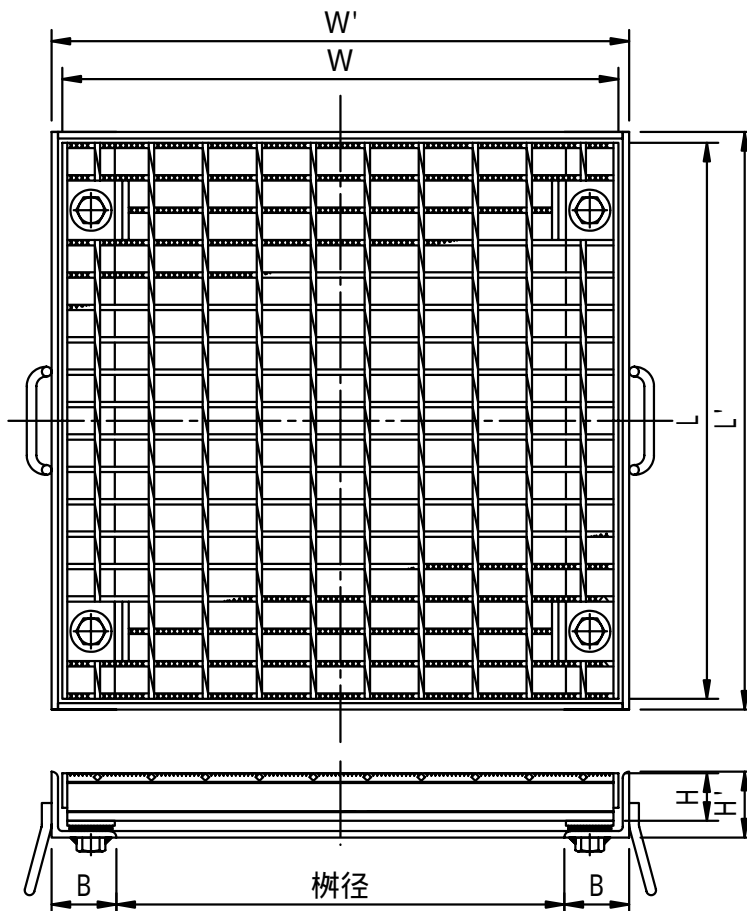
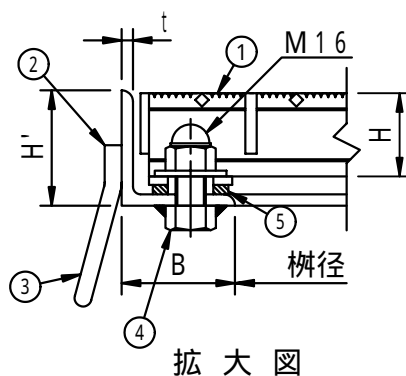


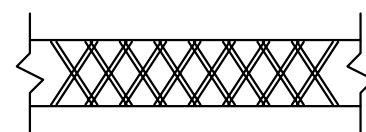
適用荷重 T-14	件名				
	品番	部 品 名	材 質	数 量	備 考
	①	本体	SS400	1	溶融亜鉛めっき
	②	受枠	SS400	1	防錆塗装
	③	アンカー	SS400	1s	防錆塗装
	④	締付ボルト・ナット	SS400	1s	ユニクロめっき
	⑤	クッションゴム	CR	1s	



メインバー断面詳細図



拡大図



メインバー上面拡大図

型 式	適用柵径	柵径	W	L	H	W'	L'	H'	B	t
FG BMC-3833	300 × 300	300 × 300	400	395	38	420	420	56	60	6
FG BMC-4444	400 × 400	415 × 415	515	515	44	535	535	61	60	6

品名 スチール製グレーチング	種別 集水柵用 落込式 ボルト固定式 (ローレットタイプ)	型式 FG BMC型
承認 	審査 	作成 H.YAMADA
縮尺 	作成日 16. 2.23	区分 図番 H710-023