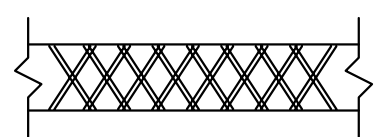
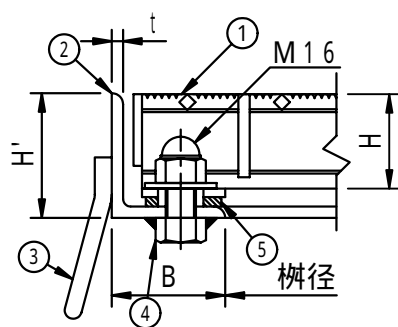
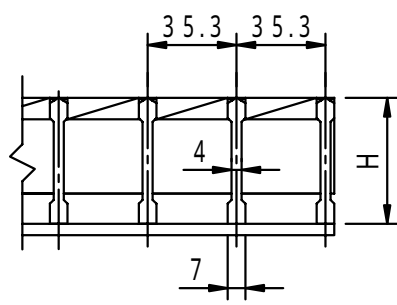
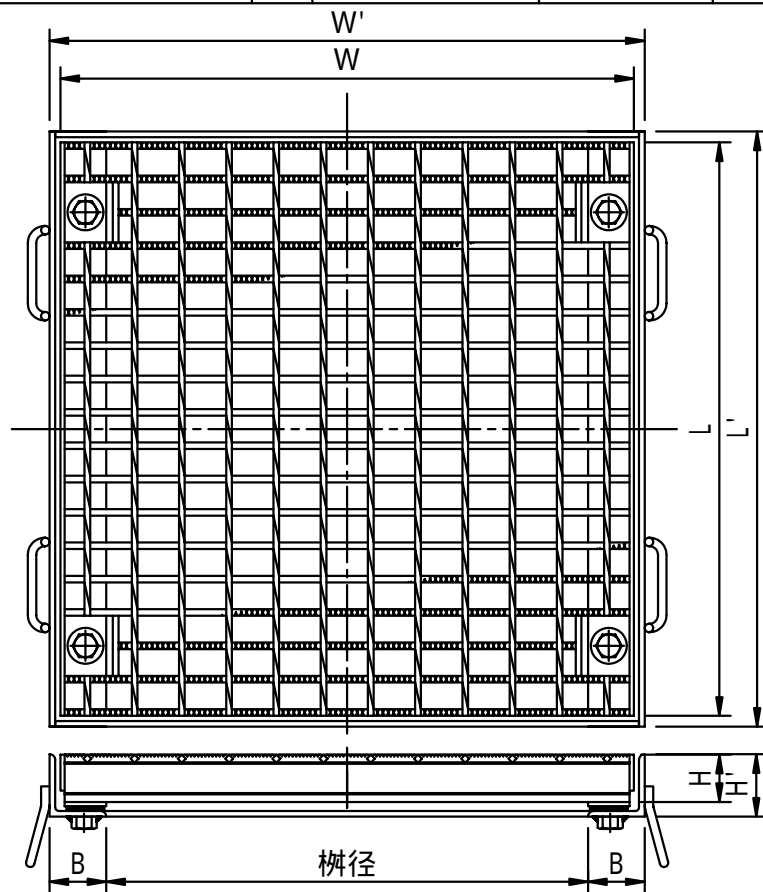


適用荷重 T-14	件名				
	品番	部 品 名	材 質	数 量	備 考
	①	本体	SS400	1	溶融亜鉛めっき
	②	受枠	SS400	1	防錆塗装
	③	アンカー	SS400	1s	防錆塗装
	④	締付ボルト・ナット	SS400	1s	ユニクロめっき
	⑤	クッションゴム	CR	1s	



メインバー断面詳細図

拡大図

型 式	適用柵径	柵径	W	L	H	W'	L'	H'	B	t
FGBMC-5045	450 × 450	450 × 450	550	537	50	570	570	66	60	6
FGBMC-5055	500 × 500	510 × 510	607	607	50	630	630	66	60	6
FGBMC-5566	600 × 600	615 × 615	713	713	55	735	735	71	60	6
FGBMC-6077	700 × 700	720 × 720	820	819	60	840	840	76	60	6
FGBMC-6588	800 × 800	800 × 800	900	890	65	920	920	81	60	6
FGBMC-6599	900 × 900	900 × 900	1000	995	65	1020	1020	81	60	6

品名 スチール製グレーチング	種別 集水柵用 落込式 ボルト固定式 (ローレットタイプ)	型式 <b>FGBMC型</b>
承認 	審査 	作成 H.YAMADA
縮尺 	作成日 16. 2.23	区分 図番 H710-024