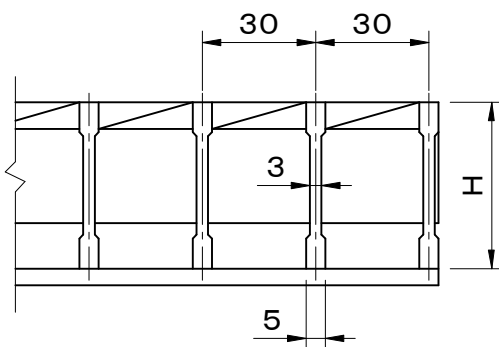
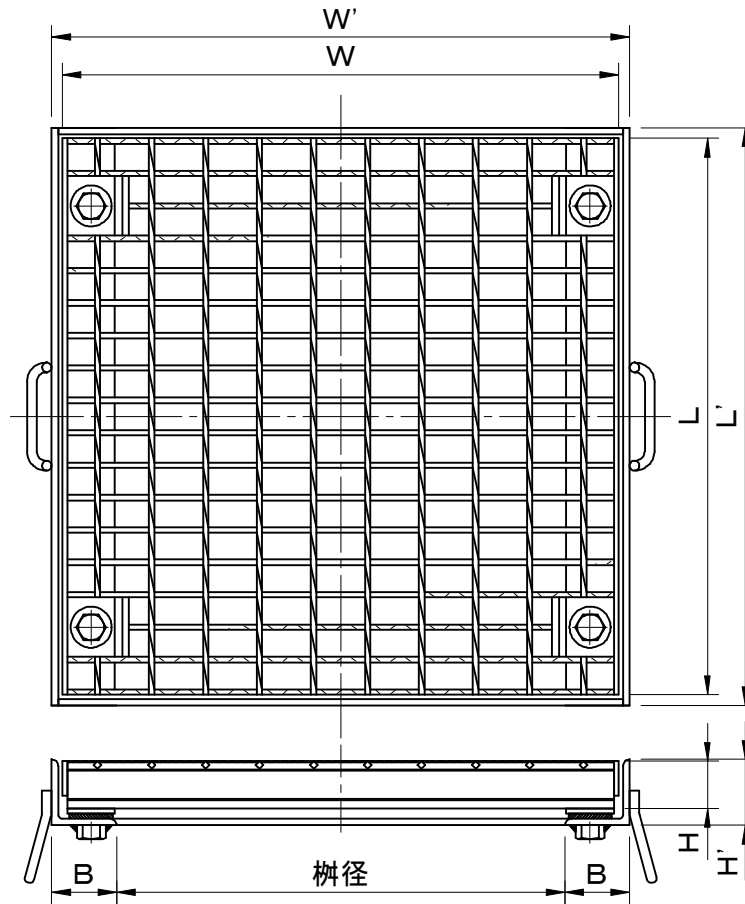
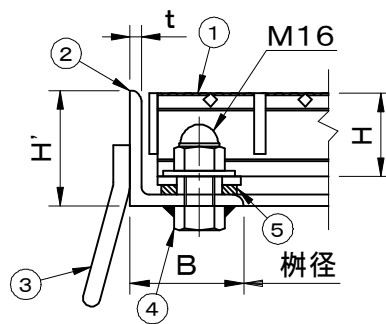


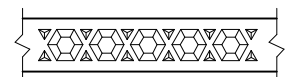
適用荷重 T-14	件名					
	品番	部 品 名	材 質	数量	備 考	
	①	本体	SS400	1	溶融亜鉛めっき	
	②	受枠	SS400	1	防錆塗装	
	③	アンカー	SS400	1s	防錆塗装	
	④	締付ボルト・ナット	SS400	1s	ユニクロめっき	
	⑤	クッションゴム	CR	1s		



メインバー断面詳細図



拡大図



メインバー上面図

型 式	適用榫径	榫径	W	L	H	W'	L'	H'	B	t
FGBMNC-3833	300×300	300×300	400	395	38	420	420	56	60	6
FGBMNC-4444	400×400	415×415	515	515	44	535	535	61	60	6

品名 スチール製グレーチング		種別 集水柵用 落込式 ボルト固定式 (強力滑止仕様)				型式 FGBMNC型	
承認	審査	作成 F.FUJINO	縮尺	作成日 2021.04.28	区分	図番 H710-031	