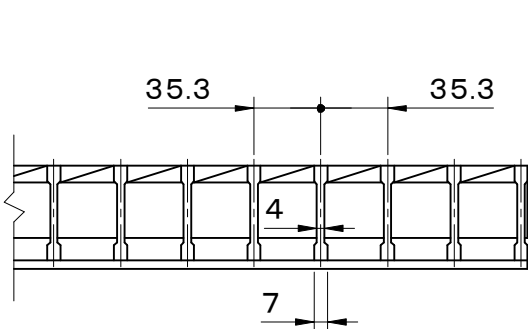
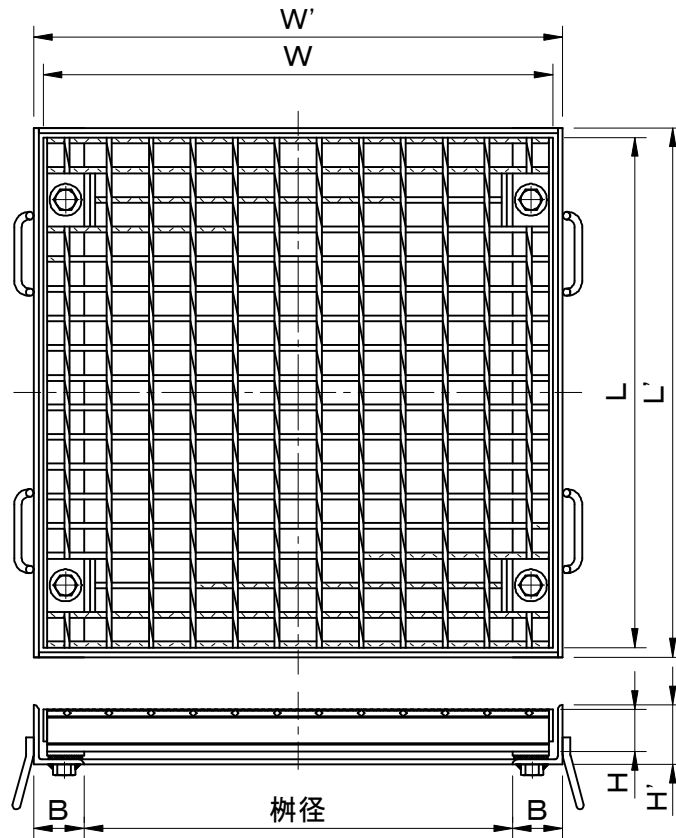
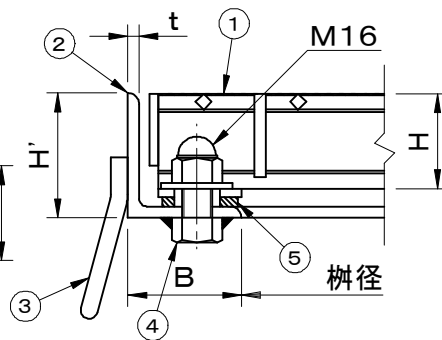


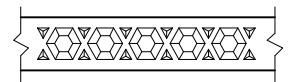
適用荷重 T-14	件名				
	品番	部 品 名	材 質	数 量	備 考
	①	本体	SS400	1	溶融亜鉛めっき
	②	受枠	SS400	1	防錆塗装
	③	アンカー	SS400	1s	防錆塗装
	④	締付ボルト・ナット	SS400	1s	ユニクロめっき
	⑤	クッションゴム	CR	1s	



メインバー断面詳細図



拡大図



メインバー上面図

型 式	適用樹径	樹径	W	L	H	W'	L'	H'	B	t
FGBMNC-5045	450×450	450×450	550	537	50	570	570	66	60	6
FGBMNC-5055	500×500	510×510	607	607	50	630	630	66	60	6
FGBMNC-5566	600×600	615×615	713	713	55	735	735	71	60	6
FGBMNC-6077	700×700	720×720	820	819	60	840	840	76	60	6
FGBMNC-6588	800×800	800×800	900	890	65	920	920	81	60	6
FGBMNC-6599	900×900	900×900	1000	995	65	1020	1020	81	60	6

品名 スチール製グレーチング	種別 集水柵用 落込式 ボルト固定式 (強力滑止仕様)	型式 FGBMNC型
承認 	審査 	作成 F.FUJINO
	縮尺 	作成日 2021.04.28
		区分 図番 H710-032