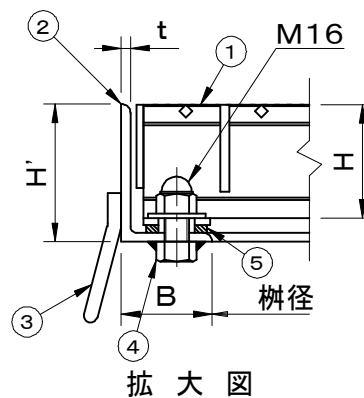
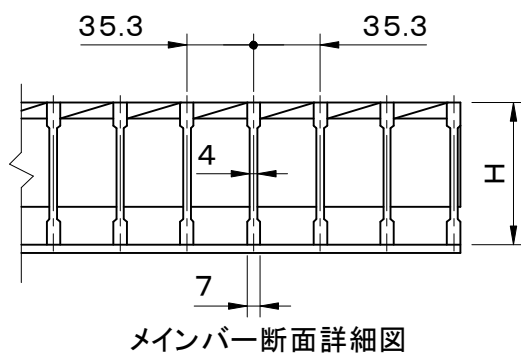
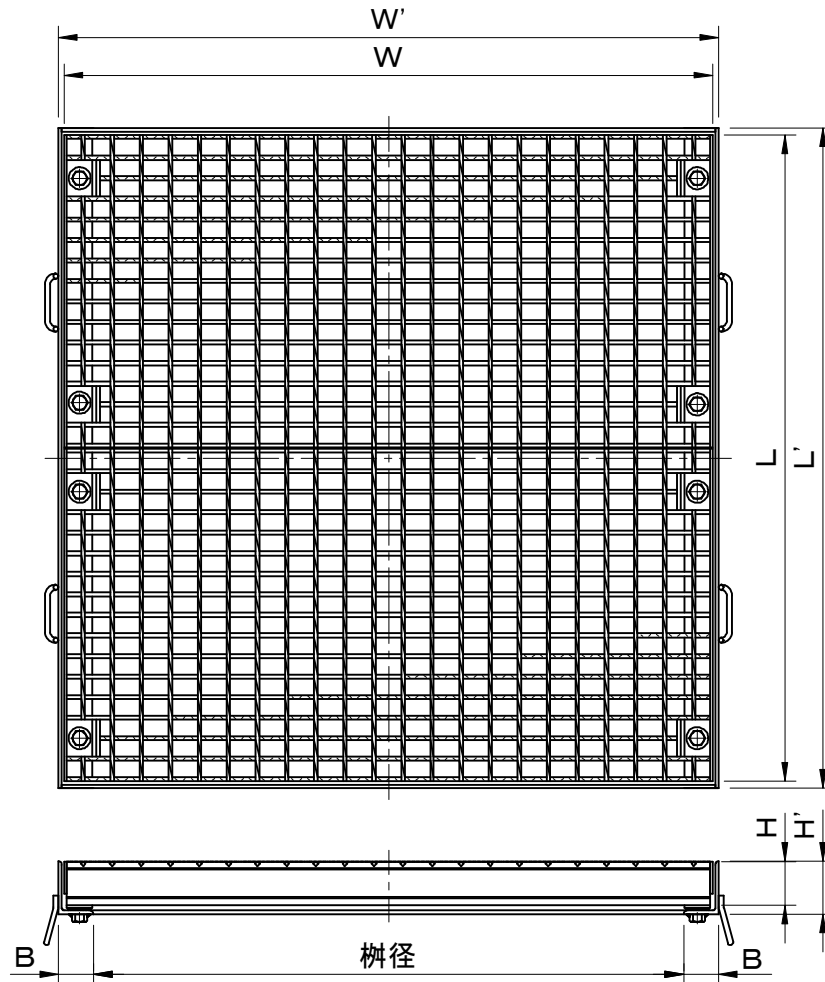


適用荷重 T-14	件名					
	品番	部 品 名	材 質	数量	備 考	
	①	本体	SS400	2	溶融亜鉛めっき	
	②	受枠	SS400	1	防錆塗装	
	③	アンカー	SS400	1s	防錆塗装	
	④	締付ボルト・ナット	SS400	1s	ユニクロめっき	
	⑤	クッションゴム	CR	1s		



型 式	適用柵径	柵径	W	L	H	W'	L'	H'	B	t
FGBMNC-7510	1000×1000	1015×1015	1115	537+572	75	1135	1135	91	60	6

品名 スチール製グレーチング	種別 集水柵用 落込式 ボルト固定式 (強力滑止仕様)	型式 FGBMNC型
承認 	審査 	作成 F.FUJINO
縮尺 	作成日 2021.04.28	区分 図番 H710-033