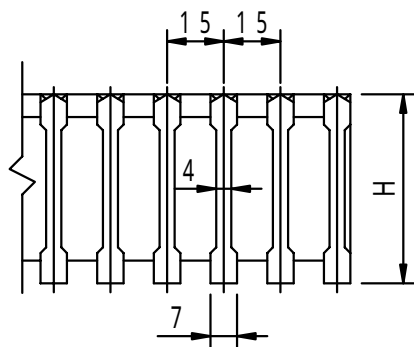
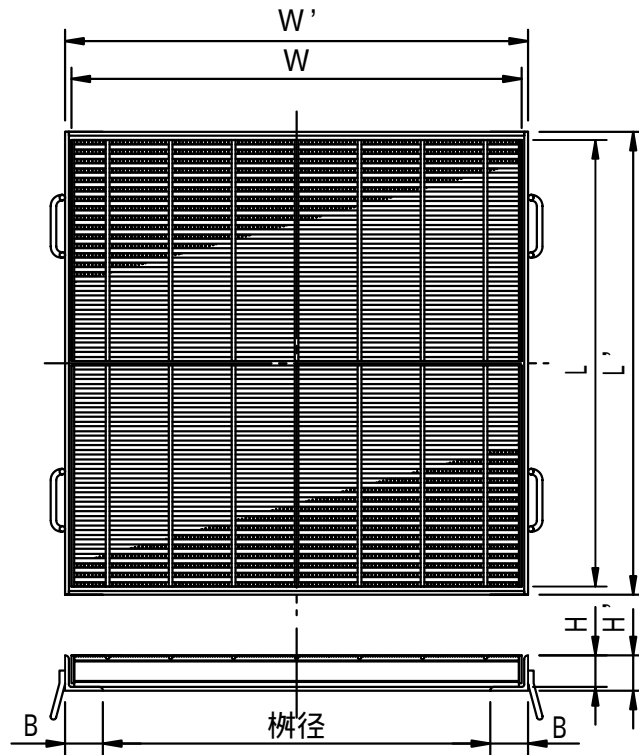
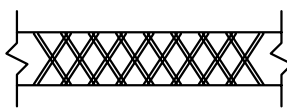


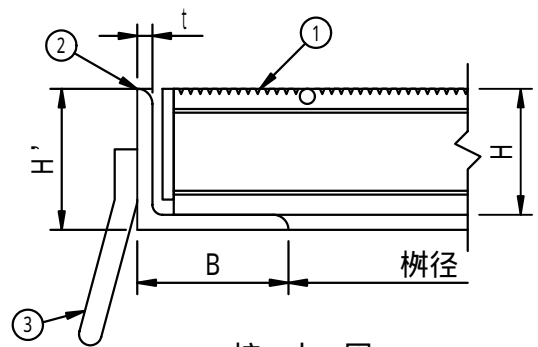
適用荷重 T - 20	件名				
	品番	部 品 名	材 質	数 量	備 考
	①	蓋	SS400	2	溶融亜鉛めっき
	②	受枠	SS400	1	防錆塗装
	③	アンカー	SS400	1s	防錆塗装



メインバー断面詳細図



メインバー上部拡大図



拡大図

型 式	適用樹径	樹径	W	L	H	W'	L'	H'	B	t
FMED-5066	600 × 600	605 × 605	705	351 + 351	50	725	725	56	60	6
FMED-5077	700 × 700	710 × 710	810	411 + 396	50	830	830	56	60	6
FMED-5088	800 × 800	800 × 800	900	456 + 441	50	920	920	56	60	6
FMED-5599	900 × 900	905 × 905	1005	501 + 501	55	1025	1025	61	60	6

品名 スチール製グレーチング	種別 集水樹用 落込式 細目仕様 (ローレットタイプ)	型式 FMED型
承認 	審査 	作成 H.YAMADA
縮尺 	作成日 16. 2.24	区分 図番 H710 - 042