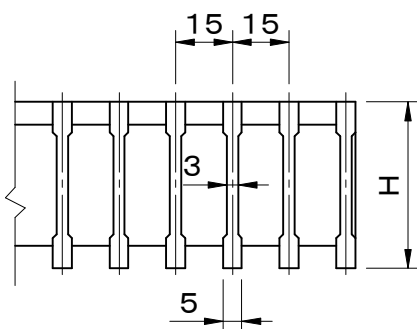
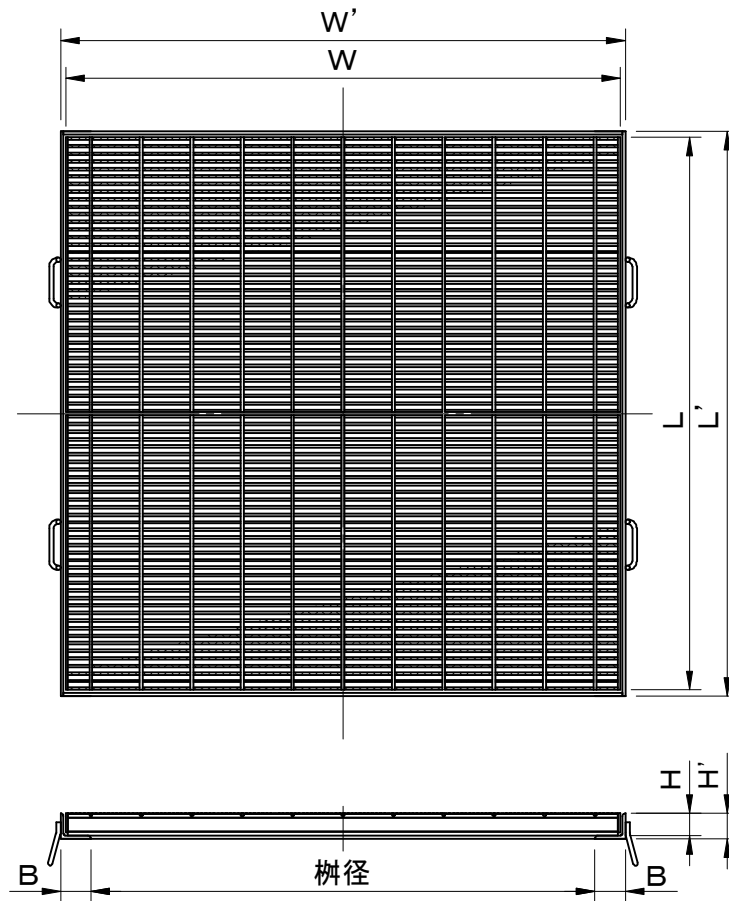
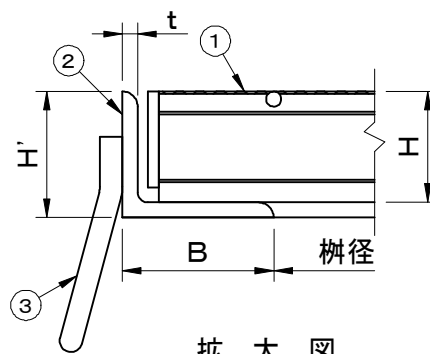


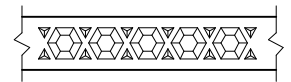
適用荷重 T-2	件名					
	品番	部 品 名	材 質	数量	備 考	
	①	蓋	SS400	2	溶融亜鉛めっき	
	②	受枠	SS400	1	防錆塗装	
	③	アンカー	SS400	1s	防錆塗装	



メインバー断面詳細図



拡大図



メインバー上面図

型 式	適用桁径	桁径	W	L	H	W'	L'	H'	B	t
FMENB-4410	1000×1000	1000×1000	1100	545+545	44	1120	1120	50	60	6

品名 スチール製グレーチング	種別 集水柵用 落込式 細目仕様 (強力滑止仕様)	型式 FMENB型
承認 	審査 	作成 F.FUJINO
縮尺 	作成日 2021.04.28	区分 図番 H710-056