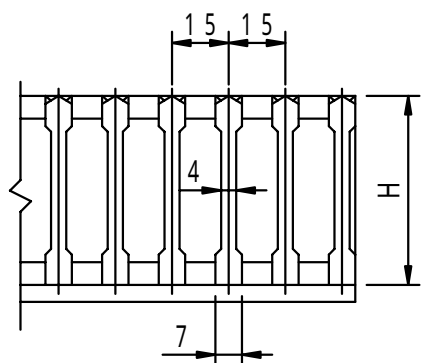
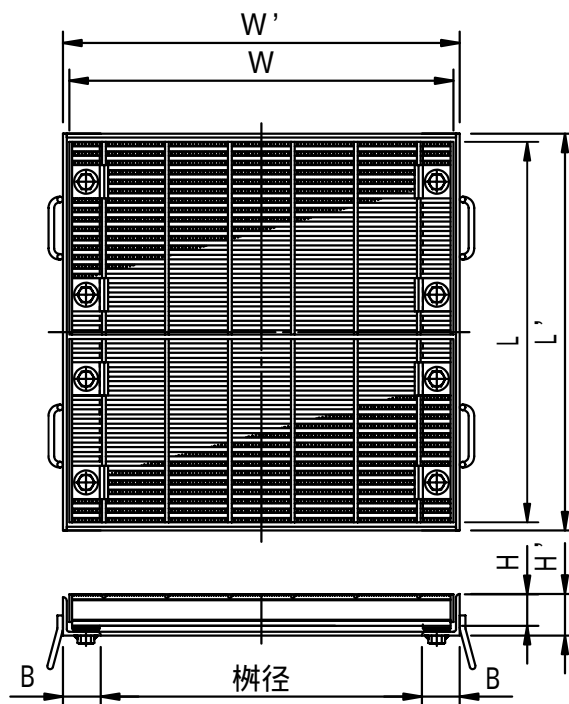
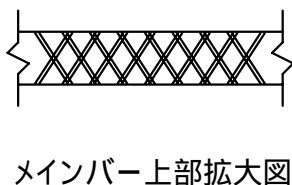


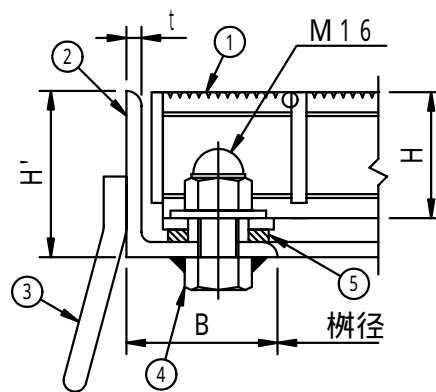
適用荷重 T - 25	件名				
	品番	部 品 名	材 質	数 量	備 考
	①	蓋	SS400	2	溶融亜鉛めっき
	②	受枠	SS400	1	防錆塗装
	③	アンカー	SS400	1 s	防錆塗装
	④	締付ボルト・ナット	SS400	1 s	ユニクロめっき
	⑤	クッションゴム	CR	1 s	



メインバー断面詳細図



メインバー上部拡大図



ボルト部詳細図

型 式	適用柵径	柵径	W	L	H	W'	L'	H'	B	t
FMELG-5055	500 × 500	500 × 500	600	306 + 291	50	620	620	66	60	6
FMELG-5066	600 × 600	605 × 605	705	351 + 351	50	725	725	66	60	6
FMELG-5077	700 × 700	710 × 710	810	411 + 396	50	830	830	66	60	6
FMELG-5588	800 × 800	800 × 800	900	456 + 441	55	920	920	71	60	6

品名 スチール製グレーチング	種別 集水柵用 落込式 細目仕様 ボルト固定式 (ローレットタイプ)	型式 FMELG型
承認 	審査 	作成 H.YAMADA
縮尺 	作成日 16. 2.25	区分 図番 H710 - 059