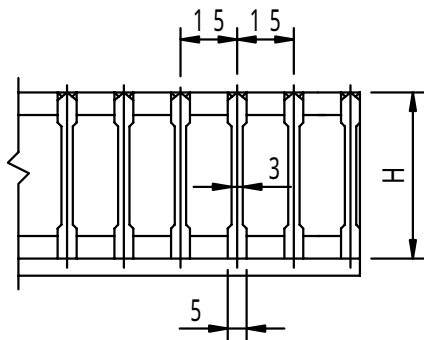
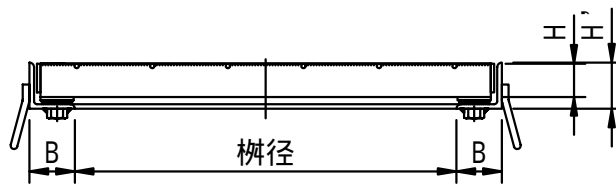
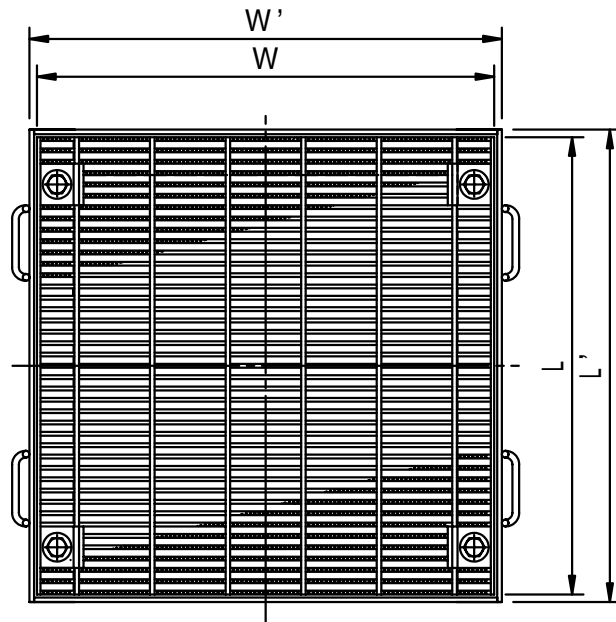
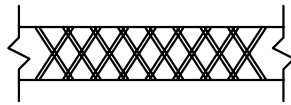


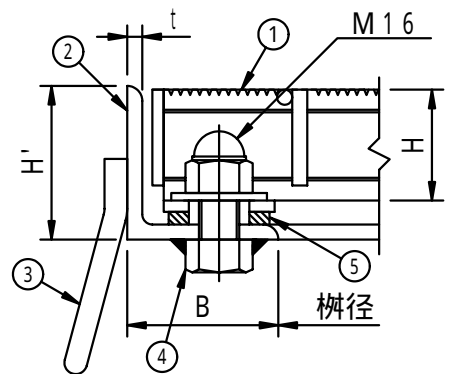
適用荷重 T - 20	件名				
	品番	部 品 名	材 質	数 量	備 考
	①	蓋	SS400	1	溶融亜鉛めっき
	②	受枠	SS400	1	防錆塗装
	③	アンカー	SS400	1 s	防錆塗装
	④	締付ボルト・ナット	SS400	1 s	ユニクロめっき
	⑤	クッションゴム	CR	1 s	



メインバー断面詳細図



メインバー上部拡大図



ボルト部詳細図

型 式	適用桁径	桁 径	W	L	H	W'	L'	H'	B	t
FMELD-3844	400 × 400	400 × 400	500	500	38	520	520	56	60	6
FMELD-4445	450 × 450	450 × 450	550	545	44	570	570	61	60	6
FMELD-4455	500 × 500	505 × 505	605	605	44	625	625	61	60	6

品名 スチール製グレーチング	種別 集水柵用 落込式 細目仕様 ボルト固定式 (ローレットタイプ)	型式 FMELD型
承認 	審査 	作成 H.YAMADA
縮尺 	作成日 16. 2.25	区分 図番 H710 - 061