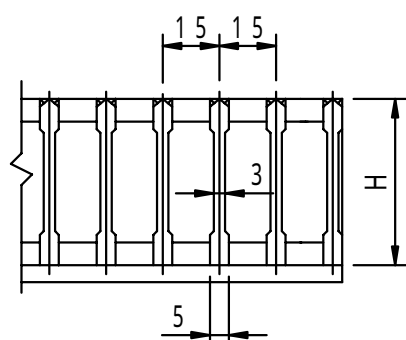
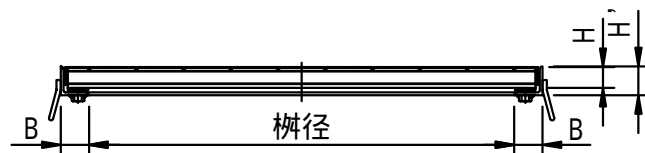
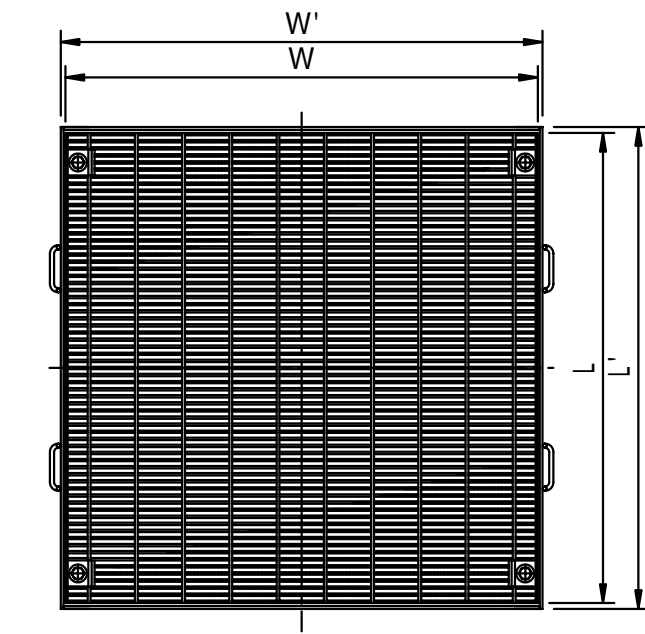
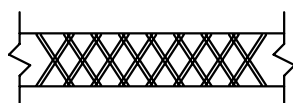


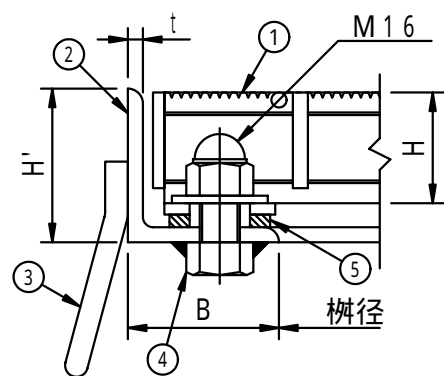
適用荷重 T - 2	件名				
	品番	部 品 名	材 質	数量	備 考
	①	蓋	SS400	1	溶融亜鉛めっき
	②	受枠	SS400	1	防錆塗装
	③	アンカー	SS400	1 s	防錆塗装
	④	締付ボルト・ナット	SS400	1 s	ユニクロめっき
	⑤	クッションゴム	CR	1 s	



メインバー断面詳細図



メインバー上部拡大図



ボルト部詳細図

型 式	適用柵径	柵径	W	L	H	W'	L'	H'	B	t
FMELB-3888	800 × 800	805 × 805	905	905	38	925	925	56	60	6
FMELB-4499	900 × 900	900 × 900	1000	995	44	1020	1020	61	60	6

品名 スチール製グレーチング	種別 集水柵用 落込式 細目仕様 ボルト固定式 (ローレットタイプ)	型式 <b>FMELB型</b>
承認 	審査 	作成 H.YAMADA
縮尺 	作成日 16. 2.25	区分 図番 H710-067