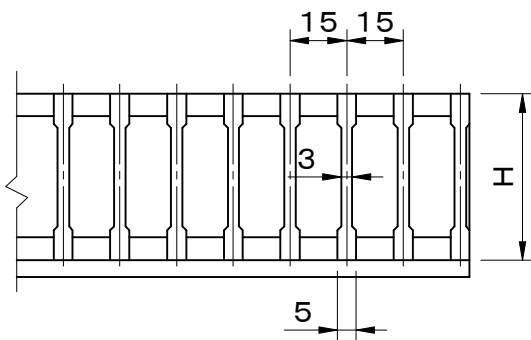
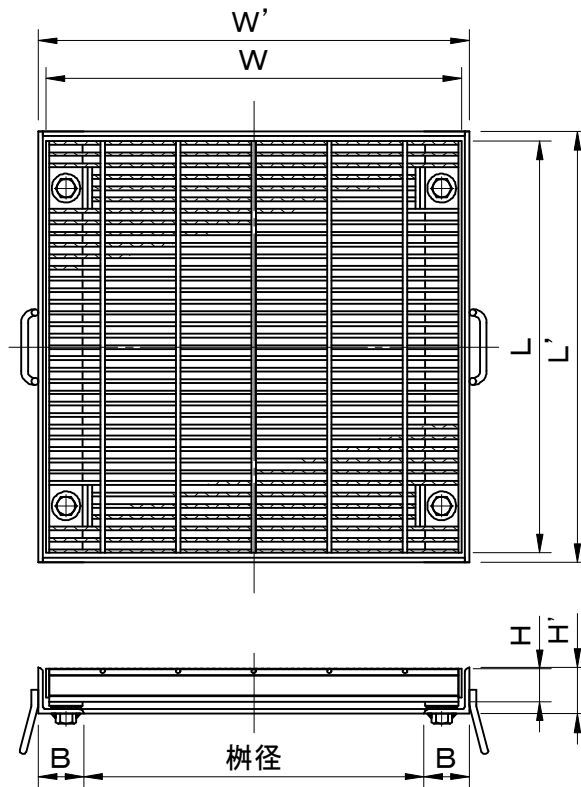
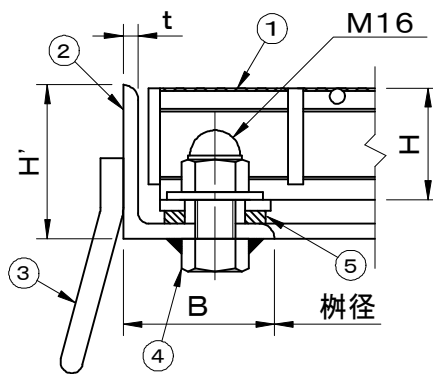


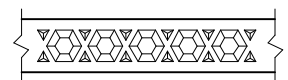
適用荷重 T-25	件名				
	品番	部 品 名	材 質	数量	備 考
	①	蓋	SS400	1	溶融亜鉛めっき
	②	受枠	SS400	1	防錆塗装
	③	アンカー	SS400	1s	防錆塗装
	④	締付ボルト・ナット	SS400	1s	ユニクロめっき
	⑤	クッションゴム	CR	1s	



メインバー断面詳細図



ボルト部詳細図



メインバー上面図

型 式	適用樹径	樹径	W	L	H	W'	L'	H'	B	t
FMELNG-3833	300×300	300×300	400	395	38	420	420	56	60	6
FMELNG-4444	400×400	400×400	500	500	44	520	520	61	60	6
FMELNG-4445	450×450	450×450	550	545	44	570	570	61	60	6

品名 スチール製グレーチング	種別 集水柵用 落込式 細目仕様 ボルト固定式 (強力滑止仕様)	型式 FMELNG型
承認 	審査 	作成 F.FUJINO
縮尺 	作成日 2021.04.28	区分 図番 H710-069