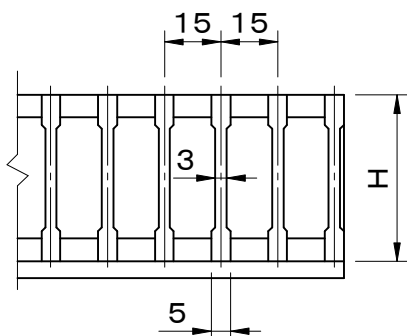
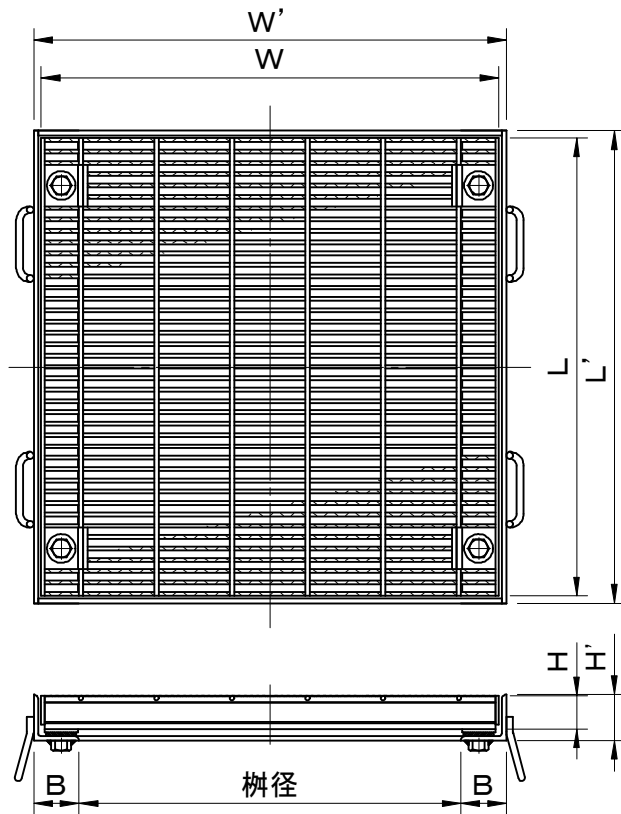
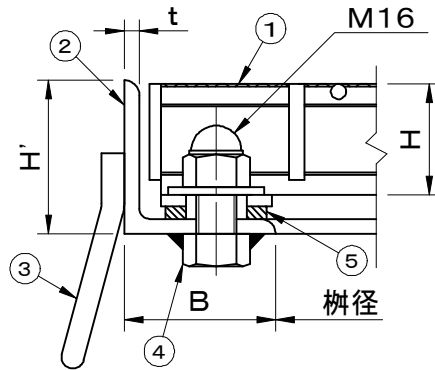


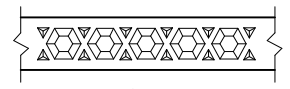
適用荷重 T-20	件名				
	品番	部 品 名	材 質	数量	備 考
	①	蓋	SS400	1	熔融亜鉛めっき
	②	受枠	SS400	1	防錆塗装
	③	アンカー	SS400	1s	防錆塗装
	④	締付ボルト・ナット	SS400	1s	ユニクロめっき
	⑤	クッションゴム	CR	1s	



メインバー断面詳細図



ボルト部詳細図



メインバー上面図

型 式	適用樹径	樹 径	W	L	H	W'	L'	H'	B	t
FMELND-3233	300×300	300×300	400	395	32	420	420	50	60	6
FMELND-3844	400×400	400×400	500	500	38	520	520	56	60	6
FMELND-4445	450×450	450×450	550	545	44	570	570	61	60	6
FMELND-4455	500×500	505×505	605	605	44	625	625	61	60	6

品名 スチール製グレーチング		種別 集水樹用 落込式 細目仕様 ボルト固定式 (強力滑止仕様)				型式 FMELND型				
承認	審査	作成	縮尺	作成日	区分	図番				
		F.FUJINO		2021.04.28		H710-071				