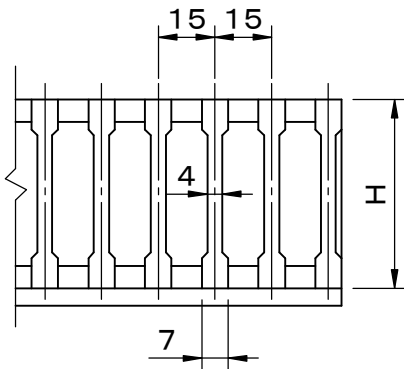
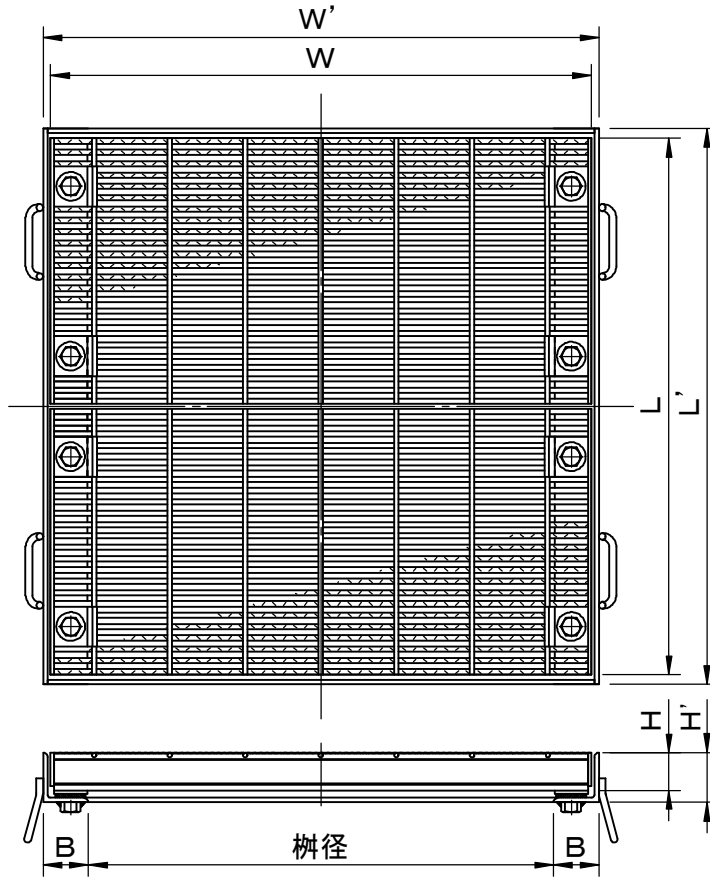
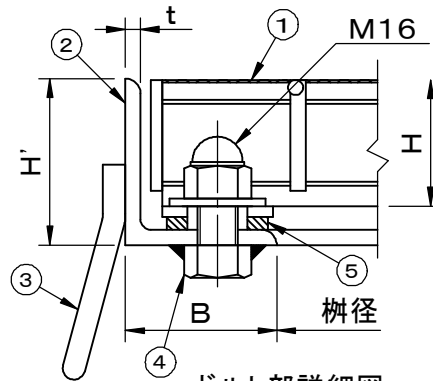


適用荷重 T-20	件名				
	品番	部 品 名	材 質	数 量	備 考
	①	蓋	SS400	2	溶融亜鉛めっき
	②	受枠	SS400	1	防錆塗装
	③	アンカー	SS400	1s	防錆塗装
	④	締付ボルト・ナット	SS400	1s	ユニクロめっき
	⑤	クッションゴム	CR	1s	



メインバー断面詳細図



ボルト部詳細図



メインバー上面図

型 式	適用樹径	樹 径	W	L	H	W'	L'	H'	B	t
FMELND-5066	600×600	605×605	705	351+351	50	725	725	66	60	6
FMELND-5077	700×700	710×710	810	411+396	50	830	830	66	60	6
FMELND-5088	800×800	800×800	900	456+441	50	920	920	66	60	6
FMELND-5599	900×900	905×905	1005	501+501	55	1025	1025	71	60	6

品名 スチール製グレーチング		種別 集水柵用 落込式 細目仕様 ボルト固定式 (強力滑止仕様)				型式 FMELND型				
承認	審査	作成 F.FUJINO	縮尺	作成日 2021.08.31	区分	図番 H710-072				