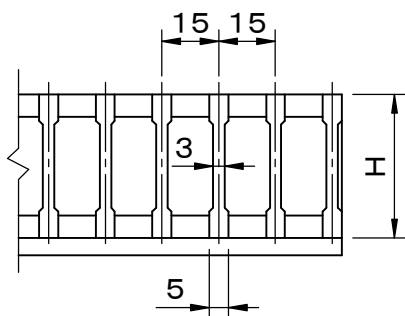
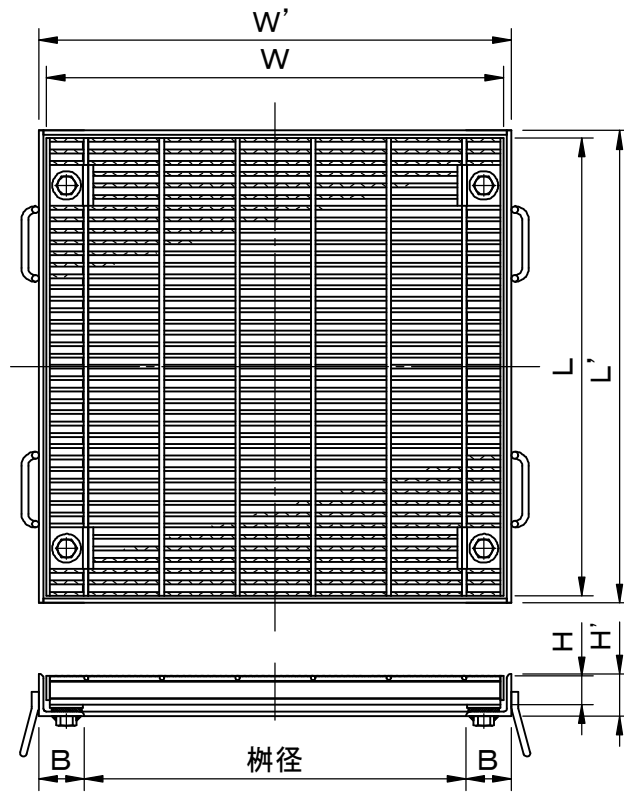
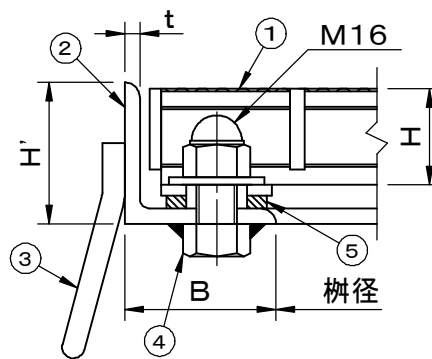


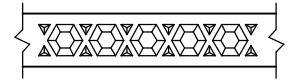
適用荷重 T-14	件名					
	品番	部 品 名	材 質	数量	備 考	
	①	蓋	SS400	1	溶融亜鉛めっき	
	②	受枠	SS400	1	防錆塗装	
	③	アンカー	SS400	1s	防錆塗装	
	④	締付ボルト・ナット	SS400	1s	ユニクロめっき	
	⑤	クッションゴム	CR	1s		



メインバー断面詳細図



ボルト部詳細図



メインバー上面図

型 式	適用柵径	柵径	W	L	H	W'	L'	H'	B	t
FMELNC-3233	300×300	300×300	400	395	32	420	420	50	60	6
FMELNC-3244	400×400	400×400	500	500	32	520	520	50	60	6
FMELNC-3845	450×450	450×450	550	545	38	570	570	56	60	6
FMELNC-3855	500×500	505×505	605	605	38	625	625	56	60	6
FMELNC-4466	600×600	600×600	700	695	44	720	720	61	60	6
FMELNC-4477	700×700	700×700	800	800	44	820	820	61	60	6

品名 スチール製グレーチング		種別 集水柵用 落込式 細目仕様 ボルト固定式 (強力滑止仕様)				型式 FMELNC型				
承認	審査	作成 F.FUJINO	縮尺	作成日 2021.08.31	区分	図番 H710-073				