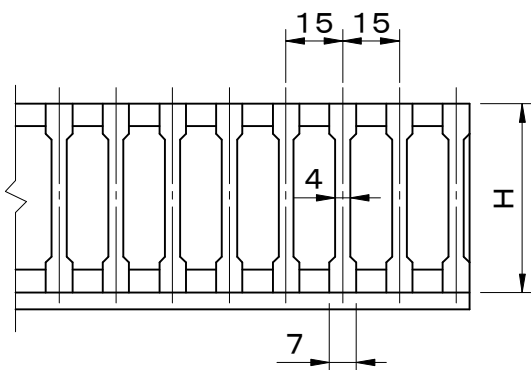
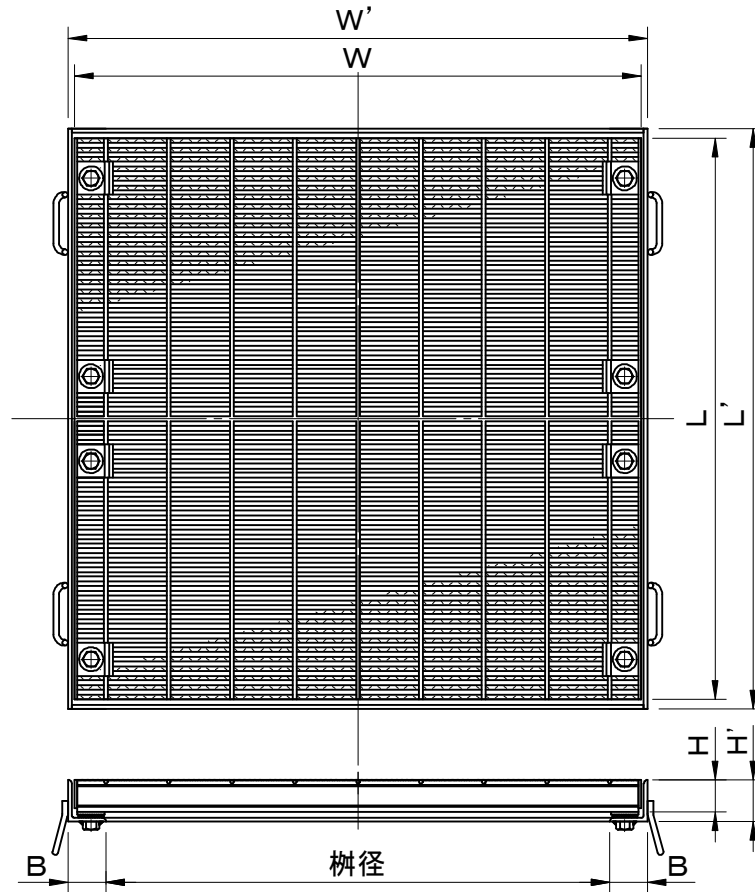
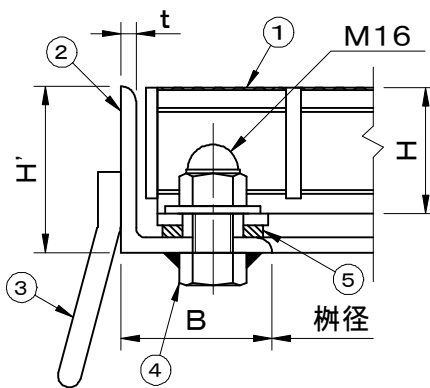


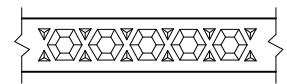
適用荷重 T-14	件名					
	品番	部 品 名	材 質	数量	備 考	
	①	蓋	SS400	2	溶融亜鉛めっき	
	②	受枠	SS400	1	防錆塗装	
	③	アンカー	SS400	1s	防錆塗装	
	④	締付ボルト・ナット	SS400	1s	ユニクロめっき	
	⑤	クッションゴム	CR	1s		



メインバー断面詳細図



ボルト部詳細図



メインバー上面図

型 式	適用柵径	柵径	W	L	H	W'	L'	H'	B	t
FMELNC-5088	800×800	800×800	900	456+441	50	920	920	66	60	6
FMELNC-5099	900×900	905×905	1005	501+501	50	1025	1025	66	60	6

品名 スチール製グレーチング			種別 集水柵用 落込式 細目仕様 ボルト固定式 (強力滑止仕様)				型式 FMELNC型			
承認	審査	作成	縮尺	作成日	区分	図番				
		F.FUJINO		2021.04.28		H710-074				