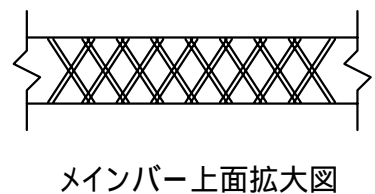
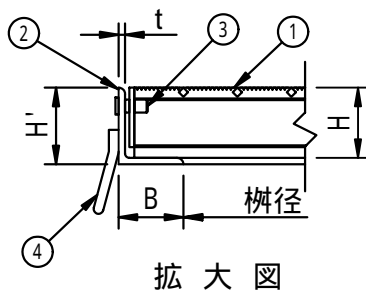
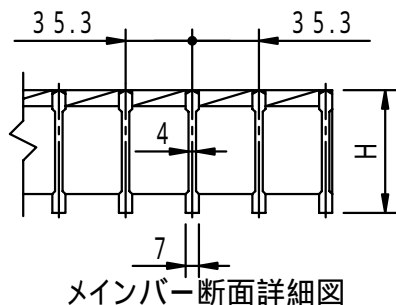
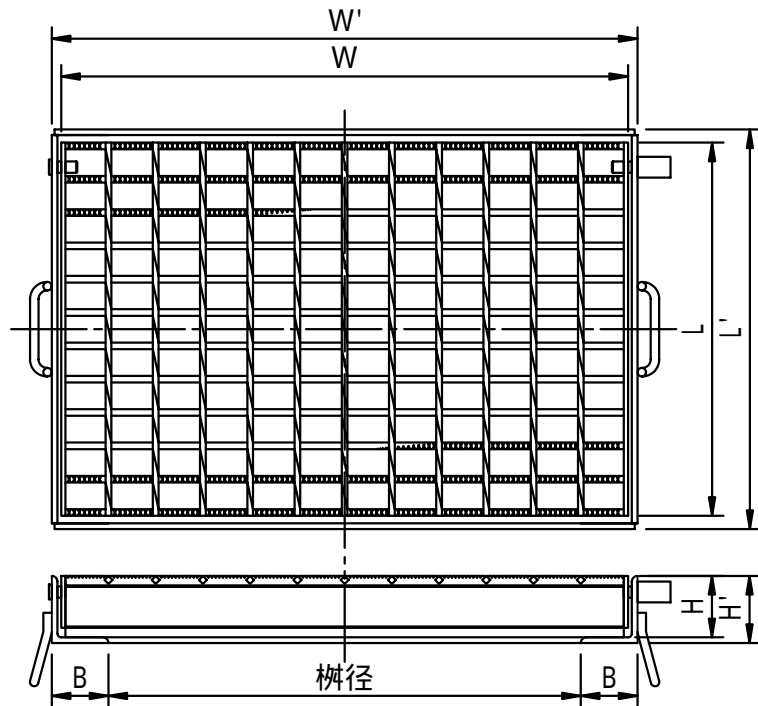


適用荷重 T - 25	件名				
	品番	部 品 名	材 質	数 量	備 考
	①	本体	SS400	1	溶融亜鉛めっき
	②	受枠	SS400	1	防錆塗装
	③	蝶番	SS400	1s	溶融亜鉛めっき
	④	アンカー	SS400	1s	防錆塗装



型 式	適用桁径	桁径	W	L	H	W'	L'	H'	B	t
FMWG-5534	300 × 400	400 × 305	500	289	55	520	317	61	60	6
FMWG-5544	400 × 400	400 × 411	500	395	55	520	423	61	60	6
FMWG-5554	500 × 400	400 × 517	500	501	55	520	529	61	60	6
FMWG-6535	300 × 500	500 × 305	600	289	65	620	317	71	60	6
FMWG-6545	400 × 500	500 × 411	600	395	65	620	423	71	60	6
FMWG-6555	500 × 500	500 × 517	600	501	65	620	529	71	60	6
FMWG-7536	300 × 600	600 × 305	700	289	75	720	317	81	60	6
FMWG-7546	400 × 600	600 × 411	700	395	75	720	423	81	60	6
FMWG-7556	500 × 600	600 × 517	700	501	75	720	529	81	60	6
FMWG-7566	600 × 600	600 × 623	700	607	75	720	635	81	60	6
FMWG-7557	500 × 700	700 × 517	800	501	75	820	529	81	60	6
FMWG-7577	700 × 700	700 × 729	800	713	75	820	741	81	60	6

品名 スチール製グレーチング	種別 集水柵用 蝶番式 110° 開閉式 (ローレットタイプ)	型式 FMWG型
承認	審査	作成 H.YAMADA
縮尺	作成日 16. 2.26	区分
		図番 H710 - 077