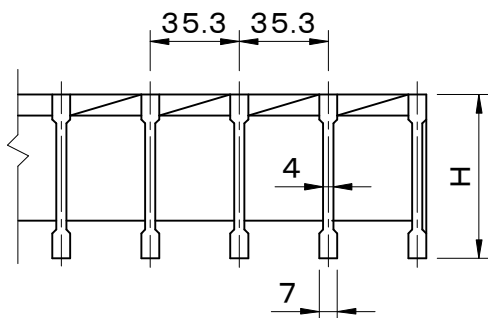
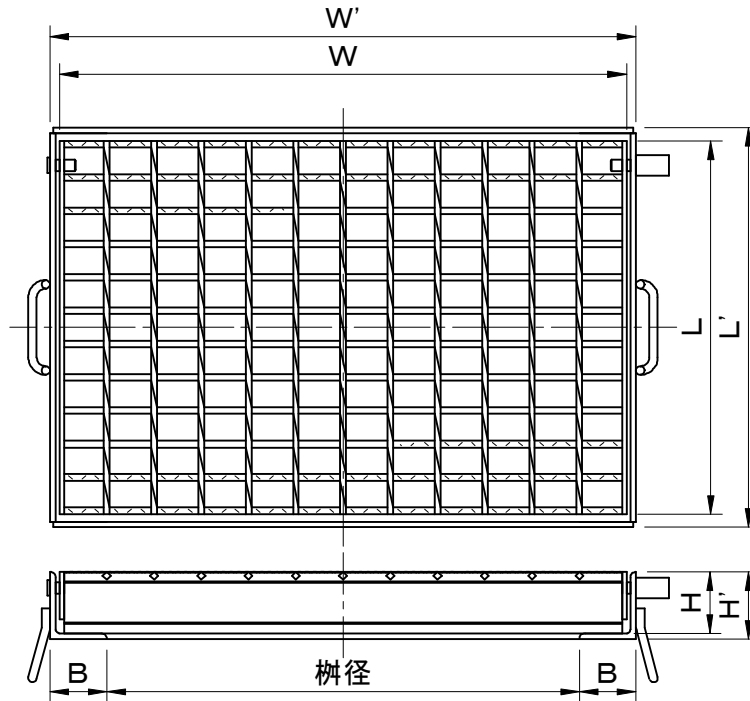
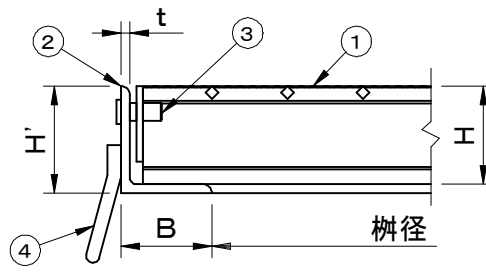


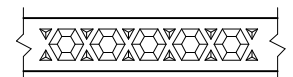
| | | | | | | |
|-----------|----|-------|-------|----|---------|--|
| 適用荷重 T-25 | 件名 | | | | | |
| | 品番 | 部 品 名 | 材 質 | 数量 | 備 考 | |
| | ① | 本体 | SS400 | 1 | 溶融亜鉛めっき | |
| | ② | 受枠 | SS400 | 1 | 防錆塗装 | |
| | ③ | 蝶番 | SS400 | 1s | 溶融亜鉛めっき | |
| | ④ | アンカー | SS400 | 1s | 防錆塗装 | |



メインバー断面詳細図



拡大図



メインバー上面図

| 型 式 | 適用樹径 | 樹径 | W | L | H | W' | L' | H' | B | t |
|------------|---------|---------|-----|-----|----|-----|-----|----|----|---|
| FMWNG-5534 | 300×400 | 400×305 | 500 | 289 | 55 | 520 | 317 | 61 | 60 | 6 |
| FMWNG-5544 | 400×400 | 400×411 | 500 | 395 | 55 | 520 | 423 | 61 | 60 | 6 |
| FMWNG-5554 | 500×400 | 400×517 | 500 | 501 | 55 | 520 | 529 | 61 | 60 | 6 |
| FMWNG-6535 | 300×500 | 500×305 | 600 | 289 | 65 | 620 | 317 | 71 | 60 | 6 |
| FMWNG-6545 | 400×500 | 500×411 | 600 | 395 | 65 | 620 | 423 | 71 | 60 | 6 |
| FMWNG-6555 | 500×500 | 500×517 | 600 | 501 | 65 | 620 | 529 | 71 | 60 | 6 |
| FMWNG-7536 | 300×600 | 600×305 | 700 | 289 | 75 | 720 | 317 | 81 | 60 | 6 |
| FMWNG-7546 | 400×600 | 600×411 | 700 | 395 | 75 | 720 | 423 | 81 | 60 | 6 |
| FMWNG-7556 | 500×600 | 600×517 | 700 | 501 | 75 | 720 | 529 | 81 | 60 | 6 |
| FMWNG-7566 | 600×600 | 600×623 | 700 | 607 | 75 | 720 | 635 | 81 | 60 | 6 |
| FMWNG-7557 | 500×700 | 700×517 | 800 | 501 | 75 | 820 | 529 | 81 | 60 | 6 |
| FMWNG-7577 | 700×700 | 700×729 | 800 | 713 | 75 | 820 | 741 | 81 | 60 | 6 |

| | | |
|-------------------|--------------------------------------|----------------------|
| 品名 スチール製グレーチング | 種別 集水柵用 蝶番式 110°開閉脱着式 (強力滑止仕様) | 型式 FMWNG型 |
| 承認 | 審査 | 作成 F.FUJINO |
| 縮尺 | 作成日 2021.04.28 | 区分 図番 H710-082 |