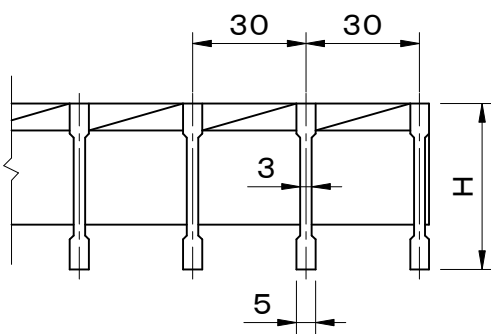
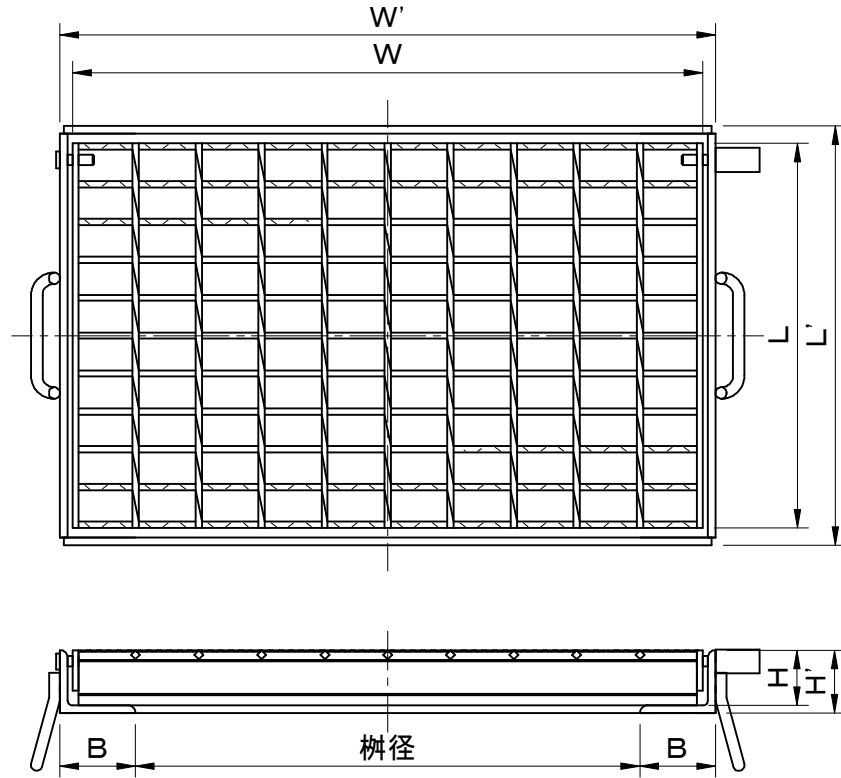
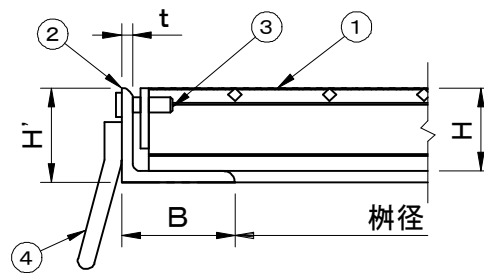


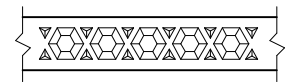
適用荷重 T-14	件名					
	品番	部 品 名	材 質	数量	備 考	
	①	本体	SS400	1	溶融亜鉛めっき	
	②	受枠	SS400	1	防錆塗装	
	③	蝶番	SS400	1s	溶融亜鉛めっき	
	④	アンカー	SS400	1s	防錆塗装	



メインバー断面詳細図



拡大図



メインバー上面図

型 式	適用樹径	樹径	W	L	H	W'	L'	H'	B	t
FMWNC-4434	300×400	400×321	500	305	44	520	333	50	60	6
FMWNC-4444	400×400	400×411	500	395	44	520	423	50	60	6
FMWNC-4454	500×400	400×501	500	485	44	520	513	50	60	6

品名 スチール製グレーチング		種別 集水樹用 蝶番式 110°開閉脱着式 (強力滑止仕様)				型式 FMWNC型				
承認	審査	作成 F.FUJINO	縮尺	作成日 2021.05.06	区分	図番 H710-084				