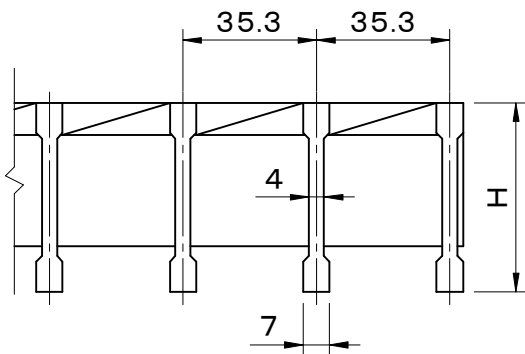
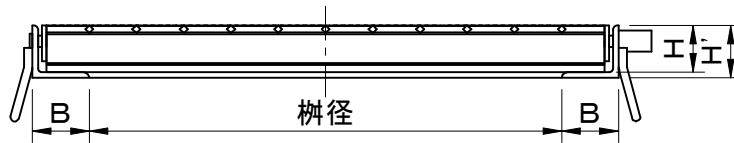
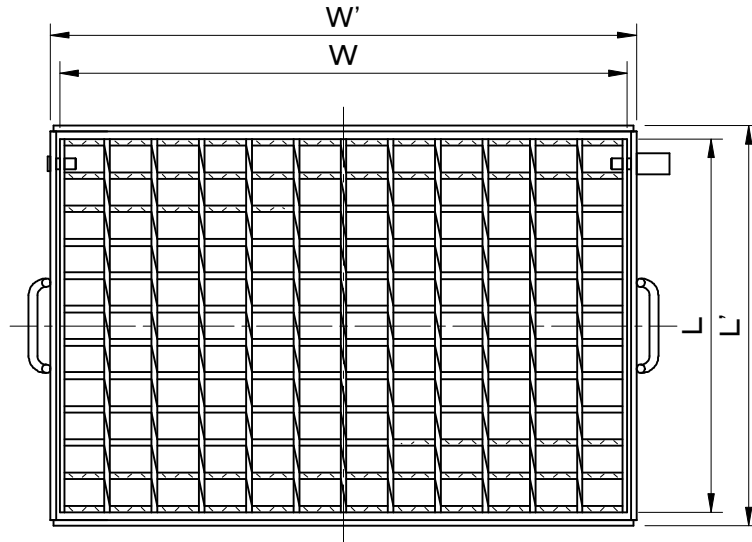
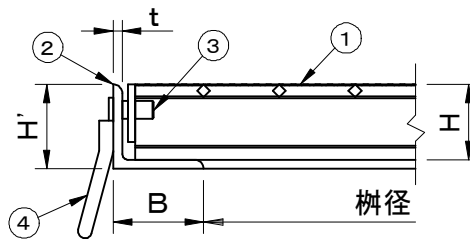


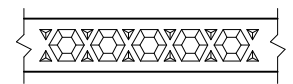
適用荷重 T-14	件名					
	品番	部 品 名	材 質	数量	備 考	
	①	本体	SS400	1	溶融亜鉛めっき	
	②	受枠	SS400	1	防錆塗装	
	③	蝶番	SS400	1s	溶融亜鉛めっき	
	④	アンカー	SS400	1s	防錆塗装	



メインバー断面詳細図



拡大図



メインバー上面図

型 式	適用柵径	柵径	W	L	H	W'	L'	H'	B	t
FMWNC-5035	300×500	500×305	600	289	50	620	317	56	60	6
FMWNC-5045	400×500	500×411	600	395	50	620	423	56	60	6
FMWNC-5055	500×500	500×517	600	501	50	620	529	56	60	6
FMWNC-5536	300×600	600×305	700	289	55	720	317	61	60	6
FMWNC-5546	400×600	600×411	700	395	55	720	423	61	60	6
FMWNC-5556	500×600	600×517	700	501	55	720	529	61	60	6
FMWNC-5566	600×600	600×623	700	607	55	720	635	61	60	6
FMWNC-6057	500×700	700×517	800	501	60	820	529	66	60	6
FMWNC-6077	700×700	700×729	800	713	60	820	741	66	60	6

品名 スチール製グレーチング		種別 集水柵用 蝶番式 110°開閉脱着式 (強力滑止仕様)				型式 FMWNC型				
承認	審査	作成 F.FUJINO	縮尺	作成日 2021.05.06	区分	図番 H710-085				